



REGLAMENTO DE COMPETICIONES

INDICE

1. INTRODUCCIÓN	6
1.1. TRIATLÓN.....	6
1.2. OTRAS ESPECIALIDADES	6
1.3. INSTRUCCIONES DICTADAS POR EL/LA DELEGADO/A TÉCNICO/A	6
1.4. MODIFICACIONES DEL REGLAMENTO DE COMPETICIONES.....	6
1.5. DISTANCIAS.....	7
1.6. CATEGORÍAS.....	8
2. CONDUCTA DE LOS Y LAS DEPORTISTAS	9
2.1. DEPORTISTAS	9
2.2. RESPONSABILIDAD GENERAL	9
2.3. APOYOS O AYUDAS EXTERIORES	9
2.4. DOPAJE	10
2.5. REUNIONES TÉCNICAS.....	10
2.6. CRONOMETRAJE Y RESULTADOS	10
2.7. EQUIPAMIENTO Y DORSALES.....	11
2.8. UNIFORME	12
2.9. CONDICIONES EXCEPCIONALES.....	12
3. SANCIONES	14
3.1. REGLAS GENERALES.....	14
3.2. ADVERTENCIA VERBAL.....	14
3.3. PARA Y SIGUE / 'STOP AND GO'	14
3.4. PENALIZACIÓN POR TIEMPO	15
3.5. DESCALIFICACIÓN.....	16
4. NATACIÓN.....	17
4.1. REGLAS GENERALES.....	17
4.2. TEMPERATURA DEL AGUA.....	17
4.3. MODIFICACIONES	17
4.4. PROCEDIMIENTO DE SALIDA EN LAS COMPETICIONES ELITE	18
4.5. PROCEDIMIENTO DE SALIDA EN EL RESTO DE COMPETICIONES	18
4.6. PROCEDIMIENTO DE SALIDA (SISTEMA DE SALIDA POR INTERVALOS).....	19
4.7. SALIDA LANZADA / "ROLLING START"	20
4.8. EQUIPAMIENTO	20
5. CICLISMO	22
5.1. REGLAS GENERALES.....	22
5.2. EQUIPAMIENTO	22
5.3. REVISIÓN DE LA BICICLETA EN EL CONTROL DE MATERIAL	25
5.4. DEPORTISTAS DOBLADOS	25
5.5. IR O NO A RUEDA / 'DRAFTING'	25
5.6. SANCIONES POR IR A RUEDA CUANDO NO ESTÉ PERMITIDO	26
5.7. BLOQUEO / BLOCKING	27
5.8. CAMBIO DE RUEDA / 'WHEEL STOP'	27
6. CARRERA A PIE	28
6.1. REGLAS GENERALES.....	28
6.2. DEFINICIÓN.....	28
6.3. SEGURIDAD	28
6.4. EQUIPAMIENTO NO PERMITIDO	28

7. ÁREAS DE TRANSICIÓN.....	29
7.1. REGLAS GENERALES.....	29
8. COMPETICIONES.....	30
8.1. FORMATO DE COMPETICIONES.....	30
8.2. SALIDAS.....	30
8.3. NATACIÓN.....	30
8.4. TRANSICIÓN.....	30
8.5. CICLISMO.....	30
8.6. HORAS DE SALIDA.....	31
9. OFICIALES TÉCNICOS.....	32
9.1. GENERAL.....	32
9.2. OFICIALES TÉCNICOS.....	32
9.3. JURADO DE COMPETICIÓN.....	32
9.4. HERRAMIENTAS TECNOLÓGICAS.....	33
10. RECLAMACIONES Y APELACIONES.....	34
10.1. CUESTIONES GENERALES.....	34
10.2. RECLAMACIONES.....	34
10.3. APELACIONES.....	35
10.4. RECURSOS FRENTE A LAS RESOLUCIONES DEL JURADO DE COMPETICIÓN.....	35
11. TRIATLÓN 'INDOOR'.....	37
11.1. DEFINICIÓN.....	37
11.2. NATACIÓN.....	37
11.3. TRANSICIÓN.....	37
11.4. CICLISMO.....	37
12. MEDIA Y LARGA DISTANCIA.....	38
13. COMPETICIÓN POR RELEVOS.....	39
13.1. EQUIPOS.....	39
13.2. RELEVOS.....	39
13.3. ÁREA DE PENALIZACIÓN.....	39
13.4. LLEGADA.....	39
13.5. CRONOMETRAJE Y RESULTADOS.....	39
13.6. RELEVOS DE PAREJAS.....	39
14. PARATRIATLÓN.....	40
14.1. REGLAS GENERALES.....	40
14.2. CLASES DEPORTIVAS EN PARATRIATLÓN (CATEGORÍAS).....	40
14.3. CLASIFICACIÓN.....	41
14.4. CLASES ELEGIBLES Y FORMATOS DE COMPETICIÓN.....	41
14.5. REUNIÓN TÉCNICA DE LOS PARATRIATLETAS.....	42
14.6. AYUDANTES (HANDLERS) EN PARATRIATLÓN.....	42
14.7. PROCESO DE REGISTRO EN PARATRIATLÓN.....	43
14.8. COMPORTAMIENTO EN EL ÁREA DE PRE-TRANSICIÓN.....	43
14.9. COMPORTAMIENTO EN EL ÁREA DE TRANSICIÓN.....	44
14.10. COMPORTAMIENTO Y EQUIPAMIENTO EN LA NATACIÓN EN PARATRIATLÓN.....	44
14.11. COMPORTAMIENTO Y EQUIPAMIENTO EN EL SEGMENTO DE CICLISMO DE PARATRIATLÓN.....	45
14.12. COMPORTAMIENTO DE LOS PT 1 EN LA NATACIÓN/EQUIPAMIENTO.....	46
14.13. COMPORTAMIENTO EN EL SEGMENTO DE CICLISMO EN PARATRIATLÓN PARA PT1.....	46
14.14. COMPORTAMIENTO EN EL SEGMENTO DE CARRERA A PIE EN PARATRIATLÓN PT1.....	48

14.15. COMPORTAMIENTO EN EL SEGMENTO DE CARRERA A PIE EN PARATRIATLÓN PARA LAS CATEGORÍAS PT2, PT3, PT4, TRI8 Y TRI7	49
14.16. CONDUCTA DE LOS PARATRIATLETAS PT5.....	49
14.17. CONDICIÓN DE PARATRIATLETA.....	50
15. TRIATLÓN DE INVIERNO	52
15.1. REGLAS GENERALES.....	52
15.2. CARRERA A PIE.....	52
15.3. CICLISMO	52
15.4. ESQUÍ DE FONDO	52
16. TRIATLÓN Y DUATLÓN CROS	53
16.1. DISTANCIAS.....	53
16.2. BICICLETA DE MONTAÑA.....	53
16.3. CARRERA A PIE.....	53
17. CUADRIATLÓN	54
17.1. TIPOS DE EMBARCACIONES	54
17.2. TIPOS DE PALAS	54
17.3. IDENTIFICACIÓN DE LA EMBARCACIÓN	54
17.4. TRANSICIÓN	54
18. CONTRARRELOJ POR EQUIPOS.....	55
18.1. DEFINICIÓN.....	55
18.2. FORMATO	55
18.3. EQUIPOS	55
18.4. DISTANCIAS.....	55
18.5. SALIDA.....	55
18.6. NATACIÓN.....	55
18.7. CICLISMO	55
18.8. CARRERA A PIE.....	55
18.9. ÁREAS DE TRANSICIÓN	56
18.10. CRONOMETRAJE Y RESULTADOS	56
19. REGLAMENTO DE CATEGORÍAS EN EDAD ESCOLAR	57
19.1. CATEGORÍAS.....	57
19.2. COMPETICIONES Y DISTANCIAS	57
19.3. TRIATLÓN Y DUATLÓN	58
19.4. ACUATLÓN.....	58
19.5. TRIATLÓN CROS Y DUATLÓN CROS	58
19.6. ASPECTOS IMPORTANTES DEL REGLAMENTO DE TRIATLÓN EN EDAD ESCOLAR.....	59
DISPOSICIÓN DEROGATORIA.....	60
DISPOSICIÓN FINAL	60
DISPOSICIÓN ADICIONAL	60
ANEXO LISTA DE SANCIONES	61

NOTA: El contenido de los apartados 3 a 9 y 11 a 16 (todos ellos inclusive) se corresponde con la traducción oficial del Reglamento General de la Unión Internacional de Triatlón - ITU actualmente vigente.

1. INTRODUCCIÓN

El presente reglamento de competiciones será de aplicación en pruebas de triatlón, duatlón, triatlón de invierno, duatlón cros, triatlón cros, acuatlón y cuadriatlón que tengan la consideración de competiciones federadas oficiales de ámbito estatal o en aquellas otras competiciones en las que la entidad organizadora determine expresamente su aplicación en la prueba.

1.1. TRIATLÓN

El Triatlón es un deporte combinado y de resistencia, en el cual el deportista realiza tres disciplinas en tres segmentos. Estos son: natación, ciclismo y carrera a pie. El orden es el señalado y el cronómetro no se para durante el tiempo que transcurra la competición.

1.2. OTRAS ESPECIALIDADES

- a) El Duatlón es un deporte combinado y de resistencia, en el cual el deportista realiza dos disciplinas en tres segmentos. Estos son: carrera a pie, ciclismo y carrera a pie. El orden es el señalado y el cronómetro no se para durante el tiempo que transcurra la competición.
- b) El Triatlón de Invierno es un deporte combinado y de resistencia, en el cual el deportista realiza tres disciplinas en tres segmentos. Estas son: carrera a pie sobre cualquier tipo de superficie, ciclismo o ciclismo todo terreno y esquí de fondo. El cronómetro no se para durante el tiempo que transcurra la competición.
- c) El Acuatlón es un deporte combinado y de resistencia en el cual el deportista realiza dos disciplinas en tres segmentos. Estos son: carrera a pie, natación y carrera a pie. El orden es el señalado y el cronómetro no se para durante el tiempo que transcurra la competición.
- d) El Triatlón Cros es un deporte combinado y de resistencia, en el cual el deportista realiza tres disciplinas en tres segmentos. Estos son: natación, ciclismo todo terreno y carrera a pie por cualquier tipo de superficie. El orden es el señalado y el cronómetro no se para durante el tiempo que transcurra la competición.
- e) El Duatlón Cros es un deporte combinado y de resistencia, en el cual el deportista realiza dos disciplinas en tres segmentos. Estos son: carrera a pie por cualquier tipo de superficie, ciclismo todo terreno y carrera a pie por cualquier tipo de superficie. El orden es el señalado y el cronómetro no se para durante el tiempo que transcurra la competición.
- f) El Cuadriatlón es un deporte combinado y de resistencia, en el cual el deportista realiza cuatro disciplinas en cuatro segmentos. Estos son: natación, ciclismo o ciclismo todo terreno, piragüismo y carrera a pie por cualquier tipo de superficie. El cronómetro no se para durante el tiempo que transcurra la competición.

(*) *Pendiente de aprobación por el CSD*

1.3. INSTRUCCIONES DICTADAS POR EL/LA DELEGADO/A TÉCNICO/A

El Delegado Técnico está facultado para dictar disposiciones de desarrollo del presente Reglamento de Competiciones, a modo de "Instrucciones", en aquellos casos en los que en una determinada prueba sea preciso establecer ciertos aspectos concretos o específicos. Las instrucciones dictadas por el Delegado Técnico:

- a) No podrán entrar en conflicto con el Reglamento de Competiciones.
- b) Serán publicadas y anunciadas antes de la competición, pero nunca después de la reunión técnica.
- c) Deberán ser motivadas, siendo preceptiva la previa aprobación del Comité Deportivo de la FETRI.

1.4. MODIFICACIONES DEL REGLAMENTO DE COMPETICIONES

Las modificaciones del Reglamento de Competiciones serán propuestas por el Comité de Oficiales de la FETRI a la Comisión Delegada para su aprobación por ésta. Tras la aprobación por la Comisión Delegada de la FETRI de las modificaciones el Reglamento de Competiciones, se procederá a su elevación a la Comisión Directiva del Consejo Superior de Deportes para su aprobación administrativa e inscripción registral. Hasta el momento de la aprobación administrativa e inscripción registral de las modificaciones del Reglamento de Competiciones, éstas no entrarán en vigor.

1.5. DISTANCIAS

Se establecen las siguientes categorías de competiciones en función de las distancias:

	Natación	Ciclismo	Carrera
Triatlón	1,5 km	40 km	10 km
Triatlón Flash	150 m	4 km	1 km
Triatlón SuperSprint	250 a 500 m	6,5 a 13 km	1,7 a 3,5 km
Triatlón Sprint	750 m	20 km	5 Km
Triatlón Media Distancia	1,9 a 3 km	80 a 90 km	20 a 21 km
Triatlón Larga Distancia	1 a 4 km	100 a 200 km	10 a 42,2 km
Relevo	250 a 300 m	5 a 8 km	1,5 a 2 km

	Carrera	Ciclismo	Carrera
Duatlón	10 km	40 km	5 km
Duatlón SuperSprint	2 km	5 a 8 km	1 km
Duatlón Sprint	5 km	20 km	2,5 km
Duatlón Largo	20 km	80 km	10 km
Relevo	2 km	8 km	1 km

	Natación	Ciclismo BTT	Carrera
Triatlón Cros	1 km	20 a 30 km	6 a 10 km
Triatlón Cros Sprint	500 m	10 a 12 km	3 a 4 km
Triatlón Cros Larga Distancia	1,5 km	30 a 40 km	10 a 15 km
Relevo	200 m	4 a 5 km	1,2 a 1,6 km

	Carrera	Ciclismo BTT	Carrera
Duatlón Cros	6 a 8 km	20 a 25 km	3 a 4 km
Duatlón Cros Sprint	3 a 4 km	10 a 12 km	1,5 a 2 km
Duatlón Cros Larga Distancia	12 a 16 km	25 a 40 km	6 a 8 km
Relevo	1,2 a 1,6 km	4 a 5 km	0,6 a 0,8 km

	Carrera	Natación	Carrera
Acuatlón	2,5 km	1 km	2,5 km
Acuatlón Largo	5 km	2 km	5 km

	Carrera	Ciclismo	Esquí de Fondo
Triatlón de Invierno	7 a 9 km	12 a 14 km	10 a 12 km
Triatlón de Invierno Sprint	3 a 4 km	5 a 6 km	5 a 6 km
Relevo	2 a 3 km	4 a 5 km	3 a 4 km

	Natación	Ciclismo	Piragüismo	Carrera
Cuadriatlón	1000 a 1500 m	20 a 40 km	4 a 8 km	6 a 10 km
Cuadriatlón Larga Distancia	1 a 4 km	100 a 200 km	8 a 20 km	10 a 42,2 km
Cuadriatlón Sprint	500 m	12 a 20 km	2 a 4 km	3 a 5 km
Cuadriatlón SuperSprint	250 a 300 m	6 a 8 km	1 a 2 km	1 a 2 km

(*) Pendiente de aprobación por el CSD

En las competiciones cuyas distancias no se adapten a las reglamentadas, se entenderá que se encuadran en la categoría superior, cuando el segmento de natación y/o carrera a pie superen el 10% de la longitud reglamentada, y/o el segmento de ciclismo supere el 20% de la longitud reglamentada.

1.6. CATEGORÍAS

- a) Se establece una categoría absoluta masculina y otra femenina.
- b) Además de la categoría absoluta, a la que pertenecen todos los deportistas, éstos podrán pertenecer a las siguientes categorías, según sus edades e independientemente de su sexo:

15 – 17 años	Cadete
18 – 19 años	Júnior
20 – 23 años	Sub 23
40 – 49 años	Veterano 1
50 – 59 años	Veterano 2
60 o más años	Veterano 3

- c) La categoría de edad estará determinada por la edad del deportista el 31 de diciembre del año en que se celebre la competición.
- d) Como alternativa a las categorías relacionadas, puede establecerse una competición por grupos de edad. En este caso las edades se agruparán de la siguiente manera:
- (i) 20-24 años
 - (ii) 25-29 años
 - (iii) 30-34 años; etc.
- e) Se podrán organizar campeonatos y competiciones oficiales para las siguientes categorías y sobre las siguientes distancias.

Cadete	Distancia Sprint
Júnior	Distancias Sprint y Estándar

- f) Todos los deportistas en una competición, optan a la clasificación absoluta, además de a la propia de su edad, si es que existe. Ningún deportista podrá competir en una categoría diferente a la de su edad.

2. CONDUCTA DE LOS Y LAS DEPORTISTAS

2.1. DEPORTISTAS

- a) Para la participación de deportistas y entidades (clubes deportivos) en competiciones federadas oficiales de ámbito estatal tuteladas por la FETRI será preciso estar en posesión de licencia federativa en vigor, conforme a lo previsto en la legislación vigente.
- b) No se permitirá la inscripción o participación en las competiciones federadas oficiales de ámbito estatal tuteladas por la FETRI a ninguna persona o entidad que se encontrase en periodo de cumplimiento de cualquier sanción de suspensión o inhabilitación deportiva que hubiese podido ser impuesta por cualesquiera federaciones o autoridades deportivas. Dicha imposibilidad para la inscripción o participación en las competiciones federadas oficiales de ámbito estatal tuteladas por la FETRI será igualmente extensiva a las medidas cautelares de suspensión o inhabilitación deportiva que hubiesen podido ser acordadas por cualesquiera federaciones o autoridades deportivas.

2.2. RESPONSABILIDAD GENERAL

- a) Sin perjuicio de la eventual exigencia de certificados médicos de aptitud para obtener la licencia federativa que pudiesen venir expresamente previstos en las disposiciones normativas vigentes, cada deportista es directo responsable de asegurarse de que no presenta ningún problema de salud o contraindicación que impida o simplemente desaconseje tomar parte en las competiciones.

La licencia federativa, DNI, NIE o pasaporte, serán requeridos para el acceso al área de transición o en cualquier otro momento que el Delegado Técnico o el Juez Arbitro de la competición lo estimen oportuno. Los deportistas que participen en una competición utilizando la licencia de otro deportista serán remitidos al Comité de Disciplina Deportiva de la FETRI. De igual forma se actuará con aquellos corredores que permitan que otros compitan amparados en su licencia.

- b) Los deportistas deberán:
 - (i) Ser responsables de su propia seguridad y la del resto de deportistas.
 - (ii) Conocer y respetar el reglamento de competiciones.
 - (iii) Conocer los recorridos.
 - (iv) Obedecer las indicaciones de los oficiales.
 - (v) Respetar las normas de circulación.
 - (vi) Tratar al resto de deportistas, oficiales, voluntarios y espectadores con respeto y cortesía.
 - (vii) Evitar el uso de lenguaje abusivo.
 - (viii) Si son conscientes de haber infringido una norma, informar a un oficial, y, si es necesario, retirarse de la competición.
 - (ix) Informar a un oficial si se retiran de la competición y entregarle su dorsal.
 - (x) Respetar el medioambiente de la zona en la que se celebra la competición, no abandonando ni arrojando objetos, ni actuando de forma agresiva con el entorno.
 - (xi) No obtener ventaja de cualquier vehículo u objeto externo.

2.3. APOYOS O AYUDAS EXTERIORES

- a) La asistencia proporcionada por personal de organización u oficiales está permitida, pero limitada a bebida, productos de nutrición, asistencia médica y mecánica. El Delegado Técnico aprobará las condiciones de estas ayudas.
- b) Los deportistas no pueden recibir ningún tipo de ayuda externa, ni entre ellos, excepto avituallamiento (entre ellos).
- c) Los deportistas no pueden ser acompañados ni apoyados desde embarcaciones, vehículos o a pie. Los ayudantes o entrenadores podrán dar sus consejos e informaciones situándose a los lados del recorrido, y permaneciendo quietos al paso de los deportistas.
- d) El personal acreditado para el acceso a los circuitos y para el uso de los vehículos, no podrá hacer uso de éstos para dar apoyo externo o instrucciones a los deportistas.

2.4. DOPAJE

En todo lo referente al control de dopaje, resultarán de aplicación las disposiciones normativas estatales vigentes en esta materia.

2.5. REUNIONES TÉCNICAS

- a) Todas las competiciones deben organizar una reunión técnica, previa al inicio de la misma.
- b) En el caso de los Campeonatos de España con competición Élite o Élite/Sub23:
 - (i) La asistencia no es de carácter obligatorio para los deportistas.
 - (ii) Los deportistas deberán realizar el control de firmas y recogida de dorsales, ubicado en la secretaría de la competición, con hora límite hasta 3 horas antes de su salida. Con dicha firma recibirán la información técnica de la competición y aceptarán el conocimiento de la misma.
 - (iii) Los deportistas que no realicen la firma en el horario previsto, serán retirados de la lista de salida.

(*) *Pendiente de aprobación por el CSD*
- c) En el caso de los Campeonatos de España de Relevos, Clubes y Contrarreloj por Equipos:
 - (i) La asistencia es de carácter obligatorio para los técnicos, debidamente acreditados, de los clubes inscritos.
 - (ii) Los clubes que no asistan informando al Delegado Técnico, serán desplazados al final de la lista de salida. En el caso de la Contrarreloj por Equipos, pasarán a ocupar la primera posición en la salida.
 - (iii) Los clubes que no asistan sin informar al Delegado Técnico, serán retirados de la lista de salida.
 - (iv) Los clubes son responsables de notificar su presencia en la reunión técnica a los oficiales responsables del registro de deportistas que dispondrán de hojas de firmas al efecto.

2.6. CRONOMETRAJE Y RESULTADOS

- a) El tiempo total de cada deportista es el que se cuenta desde el momento de dar la salida hasta el final de la competición. El tiempo empleado en las transiciones forma parte del tiempo total.
- b) Los resultados oficiales deberán ser acordes con los estándares ORIS. Los oficiales tomarán los tiempos parciales de la siguiente manera:
 - (i) Primer segmento: desde la salida hasta el final del mismo.
 - (ii) Segundo segmento: desde el final del primer segmento hasta el inicio del tercero. Es decir, incluye las dos transiciones.
 - (iii) Último segmento: desde su inicio hasta el final de la competición.
- c) En el caso de que con los medios disponibles no sea posible determinar qué deportista ha empleado menos tiempo en finalizar la competición, se considerará ex aequo, concediéndose a los implicados el mismo tiempo y posición.
- d) En el caso de competiciones con cronometrajes electrónicos, el Delegado Técnico informará con anterioridad al Juez Árbitro para la disposición de los oficiales necesarios y validar los resultados que se den mediante este sistema. No obstante, deberá duplicarse, al menos el cronometraje final.
- e) Las clasificaciones oficiales deben incluir, después del último clasificado en la competición, y por este orden:
 - (i) [NF] Los deportistas que no han finalizado la competición, incluyendo los tiempos registrados hasta el momento del abandono o doblaje. En el caso de que más de un deportista figure como NF, serán listados dentro del mismo grupo en orden ascendente según su número de dorsal.
 - (ii) [NP] Los deportistas inscritos que no han tomado la salida. En el caso de que más de un deportista figure como NP, serán listados dentro del mismo grupo en orden ascendente según su número de dorsal.
 - (iii) [DQ] Los deportistas descalificados sin indicación de tiempo alguno e incluyendo los motivos de descalificación. En el caso de que un deportista haya sido descalificado, y posteriormente se retire de la competición, en los resultados figurará como descalificado.

- (iv) [LAP] Los deportistas que hayan sido doblados en el segmento de ciclismo. En el caso de que más de un deportista figure como LAP, serán listados dentro del mismo grupo en orden ascendente según su número de dorsal.
 - (v) [NE] Los paratriatletas no elegibles. En el caso de que más de un deportista figure como NE, serán listados dentro del mismo grupo en orden ascendente según su número de dorsal.
 - (vi) [NC] Los equipos no clasificados. En el caso de que más de un equipo figure como NC, serán listados dentro del mismo grupo en orden ascendente según su número de dorsal.
- f) En el caso de que un deportista pueda figurar como NF o LAP, aquellos que hayan completado más vueltas figurarán en primer lugar; en el caso de que varios deportistas figuren como NF o LAP en la misma vuelta, los deportistas serán listados de acuerdo a su tiempo en el punto anterior con el más rápido primero, o en orden ascendente según el número de dorsal en el caso que no se hayan recogido los tiempos.
 - g) La clasificación por clubes vendrá dada por la suma de tiempos de los tres mejores deportistas clasificados del club, excepto en las competiciones por equipos.
 - h) Información adicional será incluida en los documentos de resultados:
 - a. Distancia de los segmentos y número de vueltas.
 - b. Temperatura del agua.
 - c. Temperatura del aire.
 - d. Neopreno permitido / neopreno no permitido.
 - e. Nombre del Delegado Técnico.
 - f. Nombre del Juez Arbitro.
 - g. Nombres de los integrantes del Jurado de Competición.
 - i) Los resultados serán oficiales una vez el Juez Árbitro los haya firmado. Resultados incompletos pueden ser declarados oficiales en cualquier momento. El Juez Árbitro hará uso de todos los recursos disponibles para decidir la posición final de cada deportista. La información recogida de las diferentes herramientas tecnológicas servirá para ayudar en la decisión final. Los resultados en caso de empate serán ordenados según el número de dorsal. Los paratriatletas que cambian la categoría después de la clasificación, serán movidos a la nueva categoría. Los paratriatletas que no sean elegibles, serán retirados de la lista de salida.
 - j) Los paratriatletas que cambien de categoría después de ser observados durante la competición serán cambiados a la nueva categoría. Los paratriatletas no elegibles, aparecerán como NE.

2.7. EQUIPAMIENTO Y DORSALES

- a) El deportista es responsable de su propio equipo y ha de comprobar que sus características se ajusten al presente reglamento. Además, deberá utilizar, sin modificar, todos los dorsales y elementos de identificación proporcionados por el organizador y aprobados por el Delegado Técnico.
- b) En las competiciones de triatlón, triatlón cros, acuatlón y cuadriatlón, se recomienda marcar a los deportistas, al menos, en el brazo izquierdo y en la parte frontal del muslo izquierdo, y siempre en lectura vertical, siguiendo las indicaciones del oficial responsable en éste área.
- c) En las competiciones de Grupos de Edad, se recomienda marcar al deportista en el gemelo izquierdo con su categoría correspondiente. (Por ejemplo, un deportista de la categoría 25-29M, será marcado como M25).
- d) Los dorsales deben ser perfectamente visibles cuando su uso sea obligatorio. No pueden estar cortados ni doblados. Su utilización en los diferentes segmentos se regula como sigue:
 - (i) Natación: No se permite el dorsal en el agua y por tanto hay que dejarlo en la transición.
 - (ii) Ciclismo: Es obligatorio su uso y debe ser visible en la espalda del deportista, excepto en los Campeonatos de España Elite donde la normativa específica de uniformidad sea de aplicación.
 - (iii) Carrera a pie: Es obligatorio su uso y debe ser visible en la parte delantera del deportista en las competiciones en las que la normativa de uniformidad no sea de aplicación.
 - (iv) Esquí de fondo: Es obligatorio su uso y debe ser visible desde la parte delantera del deportista.
 - (v) Piragüismo: Es obligatorio su uso y debe ser visible desde la parte delantera del deportista.

- e) Las dimensiones máximas del dorsal será 24 cm (anchura) x 20 cm (altura).
- f) En las competiciones de triatlón, duatlón y cuatriatlón, la bicicleta debe portar un dorsal, visible en lectura horizontal desde la izquierda.

2.8. UNIFORME

- a) No está permitido mostrar ninguna demostración de tipo político, religioso, xenófobo o propaganda racial.
- b) Los deportistas deben cumplir con los siguientes requerimientos de uniformidad:
 - (i) Los deportistas deben llevar el uniforme durante toda la competición y la ceremonia de entrega de premios.
 - (ii) El uniforme debe cubrir el torso completamente en el frente. La espalda puede estar descubierta de la cintura para arriba.
 - (iii) Los brazos, por debajo de los hombros, deben estar descubiertos. El Delegado Técnico puede autorizar que sean cubiertos atendiendo a las condiciones climatológicas (Este apartado no es de aplicación en las competiciones de Triatlón de Invierno). Los deportistas que compitan en competiciones de media y larga distancia, y los paratriatletas de la clase PT1, pueden hacerlo con uniformes que incluyan mangas que cubran el hombro y el codo. Los trajes de neopreno, cuando esté autorizado su uso, debe cubrir los dos brazos, pero no las manos.
() Pendiente de aprobación por el CSD*
 - (iv) No está permitido cubrir las piernas por debajo de las rodillas cuando el uso del traje de neopreno no esté permitido, pero sí lo está en la natación cuando el uso del traje de neopreno esté permitido y el deportista lo use para el segmento de natación. También está permitido en el resto de segmentos.
 - (v) Los uniformes de una pieza son aconsejables. El deportista debe tener el torso cubierto durante toda la competición.
 - (vi) El uniforme debe estar correctamente colocado sobre el cuerpo.
 - (vii) Las chaquetas para la lluvia o el frío, están permitidas cuando el Delegado Técnico lo autorice. En ese caso, deben tener el mismo diseño que el uniforme de competición, o ser transparentes.
 - (viii) Prendas de manga larga y pantalones están permitidos para la ceremonia de entrega de premios, siempre que sean identificativos del club.
 - (ix) La publicidad está permitida en la indumentaria del deportista siempre que no interfiera en las labores de identificación o control de los oficiales.
 - (x) En el caso de los Campeonatos de España Élite/Sub23, clubes de primera y segunda división, equipos élite, autonomías, aparte de los puntos mencionados con anterioridad, los deportistas deberán cumplir con la perceptiva normativa de uniformidad que estará regulada mediante circulares:
- c) Por razones religiosas, las/los deportistas podrán llevar el cuerpo totalmente cubierto, con la excepción de la cara, teniendo en cuenta que:
 - (i) El material del uniforme es aprobado por la FINA (de aplicación sólo en el caso de natación en la que no esté permitido el uso del traje de neopreno).
 - (ii) El uniforme no interferirá con los mecanismos de la bicicleta.
 - (iii) Elementos extra de identificación pueden ser necesarios a criterio del Delegado Técnico.

2.9. CONDICIONES EXCEPCIONALES

A continuación, se enumeran una serie de situaciones excepcionales que pueden ocurrir. Sin embargo, no es una lista exhaustiva y podrían darse otro tipo de circunstancias singulares. En tal caso, el Delegado Técnico será el responsable de proporcionar una solución siguiendo los mismos criterios.

- a) Antes de la competición:
 - (i) Se puede modificar un triatlón y convertirlo en un duatlón, un acuatlón, o incluso una competición de dos segmentos: natación - carrera a pie, ciclismo - carrera a pie o carrera a pie - ciclismo, respetando la distancia original. Están permitidas las salidas a contrarreloj.
 - (ii) Se puede modificar un duatlón y convertirlo en un evento de dos segmentos: ciclismo - carrera a pie o carrera a pie - ciclismo. Están permitidas las salidas a contrarreloj.

- (iii) Si no fuera posible tomar las soluciones arriba mencionadas, el Delegado Técnico podrá optar por otras opciones.
- b) Modificación de la competición una vez iniciada:
 - (i) Durante la competición se podrá acortar cualquier segmento, pero únicamente uno. El Delegado Técnico y los Oficiales Técnicos tomarán todas las medidas necesarias para garantizar a todos los deportistas un evento justo y seguro. Si no fuera así, se parará la competición.
- c) Acortamiento del tercer segmento para su modificación:
 - (i) Los deportistas pararán la competición una vez hayan finalizado la vuelta y nunca más tarde. Los que hayan completado más del 50 % del último segmento serán considerados '*finishers*' (finalizados) y aparecerán en el ranking de acuerdo con la posición que ocupaban en la vuelta anterior. A los demás deportistas, o en el caso de que se pare la competición antes de ese momento, no se les tendrá en cuenta en los resultados.
 - (ii) Si se para a todos los deportistas antes de que hubieran completado el 50 % del tercer segmento, se volverá a iniciar la competición siempre y cuando sea posible.

3. SANCIONES

3.1. REGLAS GENERALES

- a) El incumplimiento, por parte de un deportista, del reglamento de competiciones o de las indicaciones de los oficiales, será motivo de sanción. Las sanciones a aplicar son las siguientes:
 - (i) Advertencia verbal.
 - (ii) Para y sigue.
 - (iii) Penalización de tiempo.
 - (iv) Descalificación.
- b) Durante la competición los/las Oficiales y el/la Juez Árbitro son las autoridades deportivas que podrán imponer las referidas sanciones.
- c) Las decisiones de los/las Oficiales y el/la Juez Árbitro se presumen correctas, gozando sus actuaciones de presunción de veracidad. En todo caso, dicha presunción de veracidad de las decisiones de las autoridades deportivas podrá ser reconsiderada tanto en la existencia de un error en los hechos, como en la incorrecta aplicación de la reglamentación, por los/las personas o entidades participantes cuando se acredite de forma fehaciente, a través de mecanismos probatorio.
- d) El Juez Árbitro de la competición, tras de la finalización de la prueba (entrada en meta del último clasificado), publicará un listado en el que se hará constar:
 - (i) La identidad de los deportistas sancionados (siendo suficiente con su identificación a través del número de dorsal).
 - (ii) La infracción cometida.
 - (iii) La sanción impuesta.
- e) El listado será publicado en el panel correspondiente establecido al efecto. Es responsabilidad de los/las deportistas participantes, y/o clubes deportivos a los que pertenecen, tanto comprobar el lugar de ubicación del listado como verificar el contenido del listado publicado, entendiéndose a todos los efectos la publicación como notificación a los interesados.
- f) Frente a las sanciones impuestas durante la competición se podrá interponer el recurso expresamente previsto en este Reglamento de Competición.
- g) Las sanciones aplicadas en el curso de la competición se entienden sin perjuicio de la potestad disciplinaria que podrá ser ejercida por el órgano disciplinario de la FETRI por hechos acontecidos con ocasión de la prueba.

3.2. ADVERTENCIA VERBAL

- a) El propósito de la advertencia es alertar a un deportista de una posible violación de una norma y promover y tener una actitud proactiva por parte de los oficiales.
- b) Se usará en los siguientes casos:
 - (i) Cuando la violación de una norma no sea intencionada, y/o no suponga una situación de peligro para el deportista o para terceras personas, y pueda ser corregida después de la advertencia.
 - (ii) Cuando un oficial interpreta que una violación de una norma va a ocurrir.
 - (iii) Cuando no se ha obtenido ninguna ventaja.
 - (iv) En cualquier otra circunstancia que, a criterio del oficial, sea merecedora de esta sanción.
- c) Aplicación de una advertencia verbal:

El oficial hará sonar su silbato y el deportista se detendrá, en caso necesario, se le pedirá que modifique su comportamiento, y se le permitirá continuar después de haber corregido.

3.3. PARA Y SIGUE / 'STOP AND GO'

- a) El propósito de él "para y sigue" es hacer que un deportista corrija una infracción menor.
- b) Aplicación de la sanción:

Si las condiciones lo permiten, la sanción se señalará al infractor, indicando su número de dorsal y mostrándole una tarjeta amarilla.

En el caso de la sanción por bloqueo en el ciclismo, el procedimiento será el siguiente:

- a. El oficial advertirá al deportista, tras mostrar una tarjeta amarilla, que deberá detenerse en la siguiente área de penalización y seguir las indicaciones de los oficiales asignados a esa área. El deportista es responsable de detenerse en la siguiente área de penalización tras recibir la sanción. Los números no son mostrados en una pizarra en las áreas de penalización de ciclismo.
 - b. El deportista se detendrá en el área de penalización e informará al oficial de su dorsal y las penalizaciones a cumplir. El oficial indicará al deportista que puede continuar.
- c) Esta sanción, no se considera una sanción por tiempo, y por tanto no es acumulativa dentro de dichas sanciones.

3.4. PENALIZACIÓN POR TIEMPO

- a) Un oficial puede dar una advertencia verbal antes de aplicar una sanción más elevada.
- b) Una penalización por tiempo es apropiada para infracciones leves.
- c) Las sanciones por tiempo, son de aplicación en las Áreas de Penalización o en el Área de Transición.
- d) Aplicación de las penalizaciones por tiempo: Una tarjeta azul se usará para las infracciones por 'drafting' durante el segmento de ciclismo, mientras que la tarjeta amarilla será para el resto de infracciones.

Si las condiciones lo permiten, el Oficial aplicará una penalización por tiempo:

- (i) Haciendo sonar un silbato, mostrando una tarjeta amarilla o azul, y llamando al deportista por su número de dorsal indicando: "Sanción por Tiempo". Por razones de seguridad, el oficial puede retrasar la notificación de la sanción.
 - (ii) Alternativamente, los deportistas pueden ser informados de las sanciones en un tablón colocado a la entrada del área de penalización. Es responsabilidad del deportista comprobar este tablón.
- e) Procedimiento para cumplir una sanción:
- (i) Cuando se recibe una tarjeta amarilla o azul, el deportista seguirá las instrucciones del Oficial.
 - (ii) Penalización por tiempo en el área de transición:
 - a. El Oficial mostrará una tarjeta amarilla cuando el deportista llega a su posición. El deportista será advertido para detenerse en su posición sin tocar ningún equipamiento. Si el deportista toca o mueve algo de su equipo el contador de tiempo se detendrá.
 - b. Una vez el deportista se detenga, el Oficial comenzará a contar el tiempo de la sanción.
 - c. Cuando el tiempo de penalización haya finalizado, el Oficial indicará al deportista que puede continuar.
 - (iii) Sanción por tiempo en el área de penalización del ciclismo, para competiciones donde no esté permitido ir a rueda:
 - c. El oficial advertirá al deportista, tras mostrar una tarjeta azul, que deberá detenerse en la siguiente área de penalización y seguir las indicaciones de los oficiales asignados a esa área. El deportista es responsable de detenerse en la siguiente área de penalización tras recibir la sanción. Los números no son mostrados en una pizarra en las áreas de penalización de ciclismo.
 - d. El deportista se detendrá en el área de penalización e informará al oficial de su dorsal y las penalizaciones a cumplir. El tiempo empieza a contar una vez el deportista entra en el área de penalización indicando su número y finaliza cuando el oficial indica al deportista que puede continuar.
 - (iv) Sanción por tiempo en el área de penalización de carrera a pie, para sanciones en la transición 1, ciclismo, transición 2 y carrera a pie en las competiciones élite:
 - a. El dorsal del deportista sancionado, debe ser claramente visible en una pizarra antes del área de penalización.
 - b. El deportista sancionado se detendrá en el área de penalización e informará al oficial de su número de dorsal. El tiempo empieza a contar una vez el deportista entra en el área de

- penalización. El oficial asignado a esa área indicará al deportista que puede continuar una vez haya finalizado el tiempo de penalización y este abandonará el área de forma segura.
- c. El dorsal del deportista penalizado, será borrado de la pizarra una vez cumplida la sanción.
 - d. El deportista puede cumplir la sanción en cualquiera de las vueltas de la carrera a pie.
 - e. Para las competiciones por relevos, la sanción la puede cumplir cualquiera de los integrantes del relevo que no haya completado su competición.
 - f. Las sanciones tienen que estar publicadas en la pizarra antes de que el deportista complete la primera mitad de la carrera a pie.

3.5. DESCALIFICACIÓN

- a) La descalificación es la sanción para las faltas graves, que afecten a la seguridad, la igualdad o el resultado, y/o no puedan ser corregidas. El deportista que haya sido sancionado con una descalificación está autorizado a continuar en la competición, y tiene derecho a interponer una apelación al final de la misma. La descalificación será aplicada en los siguientes casos:
 - (i) Cuando la infracción es intencionada.
 - (ii) Cuando la infracción genera o ha generado una situación de peligro.
 - (iii) Cuando el deportista no corrige la infracción a una norma advertida por un oficial, o incumple una orden dada por éste.
 - (iv) Cuando una infracción no pueda ser corregida, especialmente si ésta afecta o puede afectar a la seguridad, a la igualdad entre los deportistas o al resultado final de la competición.
 - (v) Cuando un deportista utilice ayudas artificiales no permitidas o reciba ayudas externas.
 - (vi) Cuando, en una misma competición, un deportista:
 - a. Reciba dos tarjetas azules por ir a rueda en competiciones en las que no esté permitido, hasta distancia estándar/olímpica.
 - b. Reciba tres tarjetas azules por ir a rueda en competiciones en las que no esté permitido, en distancias superiores a la estándar.
 - (vii) En cualquier otra circunstancia que, a criterio del oficial, sea merecedor de esta sanción.
- b) Si las condiciones lo permiten, la descalificación se señalará al infractor, indicando su número de dorsal y mostrándole una tarjeta roja.

4. NATACIÓN

4.1. REGLAS GENERALES

- El deportista puede nadar en el estilo que desee. Puede caminar o correr por el fondo, al principio y al final, pero sólo antes y/o después de la señal (boya, embarcación, etc.) que indica el punto donde se marca la medición oficial. Puede pararse donde se haga pie, o junto a las corcheras o boyas colocadas a lo largo del recorrido, pero no servirse de ellas para avanzar.
- El deportista debe hacer el recorrido marcado.
- El deportista no puede recibir ayuda externa.
- En caso de emergencia, el deportista debe alzar el brazo y solicitar asistencia. Una vez es atendido, el deportista debe retirarse de la competición.

4.2. TEMPERATURA DEL AGUA

El uso de traje de neopreno puede ser obligatorio, permitido o prohibido, en función de la distancia (en metros) y la temperatura del agua (en °C) expresadas en la siguiente tabla:

Competiciones Élite, Sub23, Júnior y Cadete

Distancia	Prohibido por encima de	Obligatorio por debajo de
Hasta 1500 m	20°C	15,9°C
Por encima de 1500 m	22°C	15,9°C

Competiciones por Grupos de Edad

Distancia	Prohibido por encima de	Obligatorio por debajo de
Hasta 1500 m	22°C	15,9°C
Por encima de 1500 m	24,6°C	15,9°C

Máxima estancia en el agua

Distancia	Élite, Sub 23, Júnior y Cadete	Grupos de Edad
Hasta 300 m	10 m	20 m
De 301 a 750 m <31°C	20 m	30 m
De 301 a 750 m ≥31°C	20 m	20 m
De 751 a 1500 m	30 m	1 h 10 m
De 1501 a 3000 m	1 h. 15 m	1 h 40 m
De 3001 a 4000 m	1 h. 45 m	2 h 15 m

4.3. MODIFICACIONES

Distancia Original Natación	Temperatura del agua						
	>=32°C	31,9°C 31,0°C	30,9°C 15,0°C	14,9°C 14,0°C	13,9°C 13,0°C	12,9°C 12,0°C	Menos de 12,0°C
750 m	Cancelada	750 m	750 m	750 m	750 m	750 m	Cancelada
1500 m	Cancelada	750 m	1.500 m	1.500 m	1.500 m	750 m	Cancelada
3000 m	Cancelada	750 m	3.000 m	3.000 m	1.500 m	Cancelada	Cancelada
4000 m	Cancelada	750 m	4.000 m	3.000 m	1.500 m	Cancelada	Cancelada

(*) **Nota:** Las temperaturas especificadas no son siempre las temperaturas del agua usadas en la decisión final. Si la temperatura del agua es inferior a 22°C y la temperatura externa es más baja que 15°C, el valor ajustado es disminuir la temperatura medida del agua de acuerdo a la siguiente tabla:

		Temperatura Externa							
		15°C	14°C	13°C	12°C	11°C	10°C	9°C	8°C
Temperatura Agua	22°C	21,0°C	20,5°C	20,0°C	19,5°C	19,0°C	18,5°C	18,0°C	17,5°C
	21°C	20,5°C	20,0°C	19,5°C	19,0°C	18,5°C	18,0°C	17,5°C	17,0°C
	20°C	17,5°C	17,0°C	16,5°C	16,0°C	15,5°C	15,0°C	14,5°C	14,0°C
	19°C	17,0°C	16,5°C	16,0°C	15,5°C	15,0°C	14,5°C	14,0°C	13,5°C
	18°C	16,5°C	16,0°C	15,5°C	15,0°C	14,5°C	14,0°C	13,5°C	13,0°C
	17°C	16,0°C	15,5°C	15,0°C	14,5°C	14,0°C	13,5°C	13,0°C	Cancelada
	16°C	15,5°C	15,0°C	14,5°C	14,0°C	13,5°C	13,0°C	Cancelada	Cancelada
	15°C	15,0°C	14,5°C	14,0°C	13,5°C	13,0°C	Cancelada	Cancelada	Cancelada
14°C	14,0°C	14,0°C	13,5°C	13,0°C	Cancelada	Cancelada	Cancelada	Cancelada	

- A los deportistas de 50 o más años les está permitido participar con el traje de neopreno sea cual fuese la temperatura del agua.
- Si hubiese condiciones meteorológicas extremas, como fuertes vientos, lluvia, corrientes, etc., el Delegado Técnico y/o el Delegado Médico, pueden decidir acerca de la longitud del segmento de natación y del uso del traje de neopreno. La decisión final se tomará 1 hora antes de la salida, y será claramente comunicada a los deportistas.
- Para las competiciones de acuatlón, si la temperatura del agua es inferior a 18°C se modificará la competición al formato natación - carrera a pie, sumando la distancia de los dos segmentos.
- La temperatura oficial del agua se medirá en el medio del recorrido, y en otros dos puntos de segmento de natación, a una profundidad de 60 cm, 1 hora antes de la salida. La temperatura más baja de las tomadas, se considerará como la oficial.

4.4. PROCEDIMIENTO DE SALIDA EN LAS COMPETICIONES ELITE

- Antes del inicio de la competición los deportistas son alineados para su presentación.
- Una vez entran en la zona de salida eligen posición y permanecen en la línea de previa a la de salida, hasta la salida.
- La posición elegida es anotada por los oficiales y no puede ser cambiada por el deportista.
- Una vez todos los deportistas están en la salida, el Delegado Técnico dirá «¡a sus puestos!» y entonces los deportistas avanzarán un paso hacia delante, sin pisar ni sobrepasar la línea de salida.
- En cualquier momento después del anuncio, el oficial de salida hará sonar una bocina que indica la salida.
- La salida, debe ser hacia adelante, no pudiendo iniciar la competición desde una posición diferente a la asignada, hasta que tocan el agua.
- Salidas irregulares. Los deportistas que se desvíen del protocolo indicado o se adelanten a la salida cuando el resto de deportistas lo hacen con la bocina, recibirán una sanción por tiempo en la primera transición en función de la distancia de la competición (10 segundos para sprint e inferior, 15 segundos para la distancia estándar y 30 segundos para media y larga distancia). En el caso de las competiciones de relevos, la penalización la tiene que cumplir el primer deportista del equipo.
- Salidas nulas. En el caso de que la salida sea nula, los deportistas deberán volver a la posición asignada o elegida en principio.
- Para el resto de disciplinas (duatlón, duatlón cros, triatlón cros, triatlón de invierno, acuatlón, cuatriatlón), el procedimiento de salida es el mismo, con las adaptaciones necesarias.

4.5. PROCEDIMIENTO DE SALIDA EN EL RESTO DE COMPETICIONES

- Cada competición contará al menos con dos salidas: una para hombres y otra para mujeres. En ningún caso se programará una salida en la que se mezclen hombres con mujeres.
- Para acceder a la zona de competición, los deportistas deberán pasar por una zona donde se realizará un recuento o alineación de los mismos. Esta zona sólo podrá ser abandonada hacia la salida, y sólo bajo las indicaciones de los oficiales.

- c) La salida estará delimitada por una línea marcada en el suelo. Ningún deportista podrá pisar ni sobrepasar esta línea hasta el momento en que la salida sea dada.
- d) Los deportistas serán agrupados en la zona de previa a la salida acorde a la salida asignada.
- e) Los deportistas serán llamados a la zona de salida y ocuparán las posiciones de salida bajo las indicaciones de los oficiales.
- f) Cuando todos los deportistas estén en posición, se dará paso al «procedimiento de salida». Se anunciará «¡a sus puestos!».
- g) En cualquier momento después del anuncio, el oficial de salida hará sonar una bocina que indica el comienzo de la carrera.
- h) La salida, debe ser hacia adelante, no pudiendo iniciar la competición desde una posición diferente a la asignada, hasta que tocan el agua.
- i) Salidas irregulares. Los deportistas que se desvíen del protocolo indicado o se adelanten a la salida cuando el resto de deportistas lo hacen con la bocina, recibirán una sanción por tiempo en la primera transición en función de la distancia de la competición (10 segundos para sprint e inferior, 15 segundos para la distancia estándar y 30 segundos para media y larga distancia). En el caso de las competiciones de relevos, la penalización la tiene que cumplir el primer deportista del equipo.
- j) Salidas nulas. En el caso de que la salida sea nula, los deportistas deberán volver a la posición asignada o elegida en principio.
- k) Para el resto de disciplinas (duatlón, duatlón cros, triatlón cros, triatlón de invierno, acuatlón, cuatriatlón), el procedimiento de salida es el mismo, con las adaptaciones necesarias.

4.6. PROCEDIMIENTO DE SALIDA (SISTEMA DE SALIDA POR INTERVALOS)

- a) Es responsabilidad de los deportistas ser puntuales para estar en la línea de salida a la hora señalada.
- b) Se grabarán las salidas con una cámara de vídeo.
- c) Los oficiales de salida son responsables de sincronizar sus relojes con los del cronometrador oficial.
- d) Los oficiales de salida deberán garantizar que la competición comience a la hora establecida. Junto a la línea de salida se situará un oficial que anotará debidamente todos los incidentes y/o infracciones durante la salida. Se anotará la hora de salida real de los deportistas manualmente y electrónicamente para contar con el registro en caso de que el Jurado de Competición decidiese que un deportista salió tarde por fuerzas de causa mayor.
- e) Se llamará a los deportistas a la zona de salida y ocuparán sus posiciones siguiendo las instrucciones de los Oficiales Técnicos.
- f) Diez minutos antes de la hora de salida establecida, todos los deportistas deberán estar preparados en la zona de salida.
- g) Cinco minutos antes de la hora de salida establecida, se solicitará a los deportistas que ocupen sus posiciones en la zona de salida.
- h) Un minuto antes de la hora de salida establecida, se pedirá a los deportistas que entren al agua o que se acerquen a la línea de salida.
- i) Cuando todos los deportistas estén posicionados se dará paso al «procedimiento de salida». Se anunciará «¡a sus puestos!».
- j) Se hará sonar la señal de salida (bocinazo) en el momento exacto de la salida de la primera tanda.
- k) En el caso de una «salida válida» si un deportista sale antes, no se le pedirá que vuelva a la línea de salida.
- l) A los deportistas que salgan antes se les penalizará tiempo en la Transición 1.
- m) Se descalificará a todo aquel/aquella deportista que salga antes de que se haya iniciado el «procedimiento de salida» o que salga en una tanda distinta a la asignada.
- n) Los deportistas que lleguen tarde a la tanda asignada deberán esperar a que el oficial de salida les dé permiso para salir.

- o) La hora de salida de cada deportista será la hora de salida asignada para su tanda y no cabe modificación alguna de su hora de salida.

4.7. SALIDA LANZADA / "ROLLING START"

- a) Este sistema de salida es apropiado para competiciones de media y larga distancia. Puede ser utilizado en competiciones en las que ir a rueda no esté permitido, aunque no sean competiciones de media y larga distancia, o en aquellas competiciones donde las condiciones de salida no permitan una anchura adecuada para ofrecer a los deportistas una salida segura.
- b) Está basado en que cada deportista, tendrá registrada su hora de salida, en el momento que crucen la línea que determina el inicio de la competición y que contará con una toma de registro de tiempos.
- c) Este sistema solo es aplicable a competiciones y/o salidas de grupos de edad.
- d) No se realizará una salida en masa.
- e) El oficial de salida puede interrumpir el proceso de salida en cualquier momento.
- f) El oficial de salida determinará la hora de salida de cualquier deportista en el caso de que se produzcan incidencias durante la salida.
- g) Si un deportista tiene registrados 2 o más tiempos de salida, se tomará como válido el que registre la hora de salida más temprana.
- h) Se grabarán las salidas con una cámara de vídeo.

4.8. EQUIPAMIENTO

- a) Gorro:
- (i) El deportista debe llevar el gorro de natación con el número de dorsal durante todo el desarrollo del segmento de natación. En caso de llevar gorros adicionales, el facilitado por la organización debe ser el que cubra el resto.
- (ii) El gorro no puede sufrir ninguna alteración.
- b) Trajes de Triatlón:
- (i) Los deportistas deben llevar el traje de triatlón en las competiciones en las que no esté permitido el uso de neopreno. Si los deportistas deciden llevar más de un traje, ambos tienen que cumplir con las especificaciones y no se puede retirar durante toda la competición, con la excepción de las competiciones de media y larga distancia.
- (ii) Cuando el uso del neopreno no esté permitido, prendas que cubran cualquier parte de los brazos por debajo de los hombros y cualquier parte de las piernas por debajo de las rodillas, están también prohibidas, con la excepción de lo recogido en el apartado 2.8.b)(iii).
- c) Traje de neopreno:
- (iii) Los trajes de neopreno no pueden exceder los 5 mm de grosor en cualquier parte del mismo. Si el traje de neopreno se compone de dos piezas, el grosor en las zonas superpuestas no puede exceder los 5 mm.
- (iv) Los dispositivos de propulsión tales como paneles 'vortex' o almohadillas en los antebrazos, que crean una ventaja para el deportista o riesgo para otros, están prohibidos.
- (v) Cualquier material añadido, excepto la cremallera, que sea menos flexible que el neopreno con el que está confeccionado el propio traje, está prohibido.
- (vi) La parte más externa del traje de neopreno se ajustará al cuerpo del deportista mientras realiza el segmento de natación.
- (vii) El traje de neopreno puede cubrir cualquier parte del cuerpo, excepto la cara, las manos y los pies.
- (viii) No hay ninguna limitación sobre la longitud de la cremallera.
- d) Equipamiento no permitido:
- (i) Dispositivos de propulsión artificial.
- (ii) Dispositivos de flotación.

- (iii) Guantes o calcetines.
- (iv) Traje de neopreno que exceda los 5 mm de grosor.
- (v) Traje de neopreno cuando no está permitido a causa de la temperatura del agua.

5. CICLISMO

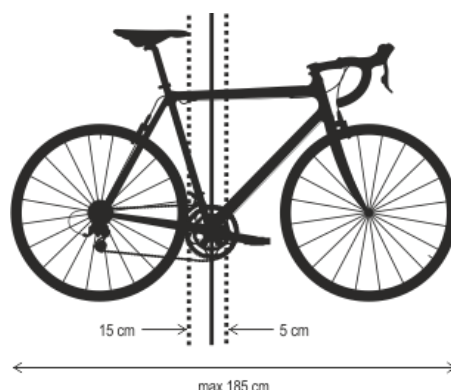
5.1. REGLAS GENERALES

- a) El deportista no puede:
 - (i) Bloquear a otros deportistas.
 - (ii) Circular con el torso desnudo.
 - (iii) Progresar sin la bicicleta.
- b) Conducta peligrosa:
 - (i) Los deportistas deben obedecer y respetar las normas de tráfico aplicadas de manera específica para la competición.
 - (ii) Los deportistas que abandonen el terreno de juego por razones de seguridad, deben incorporarse al mismo, sin obtener ninguna ventaja. Si obtuviese alguna ventaja, el deportista recibirá una sanción por tiempo para ser aplicada en el área de transición para los grupos de edad y en el área de penalización de carrera a pie para el resto.

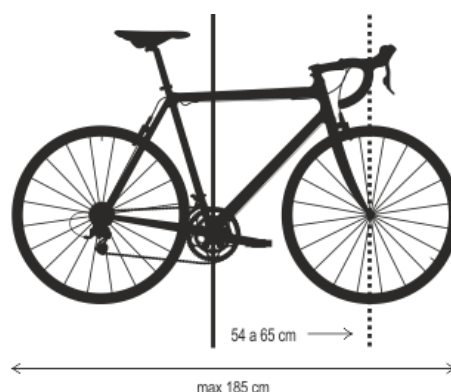
5.2. EQUIPAMIENTO

- a) En general, el reglamento UCI será de aplicación a fecha de 1 de enero del año en curso.
 - (i) El reglamento UCI para competiciones en ruta será de aplicación para las competiciones de Duatlón y Triatlón donde esté permitido ir a rueda.
 - (ii) El reglamento UCI para competiciones contrarreloj será de aplicación para las competiciones de Duatlón y Triatlón donde no esté permitido ir a rueda.
 - (iii) El reglamento UCI MTB será de aplicación para competiciones de Triatlón de Invierno, Triatlón Cros y Duatlón Cros.
- b) La bicicleta es un vehículo de tracción humana con dos ruedas de igual diámetro. La rueda delantera debe ser dirijible: un sistema compuesto de dos pedales y una cadena dirige la rueda trasera. Las bicicletas son comúnmente llamadas "bicis". Las bicicletas deben tener las siguientes características:
 - (i) Competiciones Elite, en las que esté permitido ir a rueda:
 - a. El cuadro de la bicicleta debe ser de formato tradicional, es decir, construido sobre un triángulo principal de tres elementos tubulares rectos o cónicos (los cuales pueden ser redondeados, ovalados o planos), de tal forma que cada elemento siga una línea recta. Los elementos del cuadro deben estar dispuestos de tal forma que los puntos de unión deben seguir el siguiente patrón: el tubo superior conecta la parte superior del tubo del sillín con el tubo de la dirección; el tubo del sillín (desde el cual la tija del sillín se debe extender) debe conectar al eje pedalier con el tubo superior; el tubo diagonal debe conectar el eje pedalier con la parte delantera del tubo superior o el tubo de la dirección. Los triángulos traseros deben estar formados por vainas, tirantes y el tubo del sillín, con los tirantes anclados al tubo del sillín en los puntos comprendidos en los límites establecidos por la proyección del tubo superior. La sección máxima de los elementos debe ser 8 cm y la mínima 2,5 cm. Esta sección mínima se puede reducir a 1 cm para vainas y tirantes. La sección mínima para los elementos de la horquilla puede ser de 1 cm, estos pueden ser rectos o curvos. La relación máxima de cualquiera de dos dimensiones en una sección transversal de cualquier tubo será de 1:3.
 - b. La bicicleta no tendrá más de 185 cm de longitud ni más de 50 cm de anchura.
 - c. La distancia mínima desde el suelo al eje pedalier será de 24 cm y la máxima de 30 cm.
 - d. La línea vertical que toque la parte delantera del sillín no estará a menos de 5 cm por detrás, para hombres, y 2 cm por detrás, para mujeres, de la línea vertical que pasa por el centro del eje pedalier. El deportista no debe tener la capacidad de ajustar el sillín más allá de estas líneas durante la competición.
 - e. La distancia entre el eje pedalier y el centro de la rueda delantera será de entre 54 y 65 cm. Se podrán hacer excepciones para las bicicletas de corredores muy altos o muy bajos.
 - f. No se permite el uso de carenados. Cualquier dispositivo añadido a la estructura que esté destinado o tiene el efecto de disminuir la resistencia al aire, o de manera artificial, acelerar la propulsión, tales como pantallas protectoras, están prohibidos.

- g. Bicicletas o equipamiento no tradicional, será considerado ilegal a menos que haya sido previamente aprobado por el Delegado Técnico antes del inicio de la competición.
- h. No está permitido el uso de bicicletas homologadas por la UCI para competiciones contrarreloj (código TT), salvo que cumplan con las especificaciones descritas en los puntos anteriores.



- (ii) Resto de competiciones grupos de edad, abiertas, etc. y en las que no esté permitido ir a rueda:
 - a. La bicicleta no tendrá más de 185 cm de longitud ni más de 50 cm de anchura.
 - b. La distancia mínima desde el suelo al eje pedalier será de 24 cm y la máxima de 30 cm.
 - c. La línea vertical que toque la parte delantera del sillín no estará más de 5 cm por delante, y 15 cm por detrás, de la línea vertical que pasa por el centro del eje pedalier. El deportista no debe tener la capacidad de ajustar el sillín más allá de estas líneas durante la competición.
 - d. La distancia entre el eje pedalier y el centro de la rueda delantera será de entre 54 y 65 cm. Se podrán hacer excepciones para las bicicletas de corredores muy altos o muy bajos.
 - e. No se permite el uso de carenados. Cualquier dispositivo añadido a la estructura que esté destinado o tiene el efecto de disminuir la resistencia al aire, o de manera artificial, acelerar la propulsión, tales como pantallas protectoras; están prohibidos.
 - f. Bicicleta o equipamiento no tradicional, será considerado ilegal a menos que haya sido previamente aprobado por el Delegado Técnico, antes del inicio de la competición.



c) Ruedas

- (i) No podrán tener mecanismos que faciliten su aceleración.
- (ii) Cada rueda tiene que contar con un freno.
- (iii) Los oficiales en la zona de cambio de rueda, harán la entrega de la rueda apropiada al deportista. El deportista es responsable de cambiar la rueda. Ruedas asignadas para otros deportistas o equipos no pueden ser utilizadas.
- (iv) Competiciones Elite en las que esté permitido ir a rueda, las ruedas deberán tener las siguientes características:
 - a. El diámetro será entre un máximo de 70 cm y un mínimo de 55 cm incluyendo la cubierta.
 - b. Ambas ruedas deben ser del mismo tamaño.
 - c. Las ruedas deberán tener al menos 16 radios.

- d. Los radios pueden ser redondeados, planos u ovaes, pero su anchura no excederá los 2,4 mm.
 - e. Las ruedas que no cumplan con las especificaciones detalladas en los cuatro puntos anteriores, están permitidas siempre que estén incluidas en la lista de ruedas permitidas por la UCI.
 - (v) Competiciones de grupos de edad, abiertas, etc., en las que esté permitido ir a rueda, las ruedas deben tener las siguientes características:
 - a. Las ruedas deben tener al menos 12 radios.
 - b. Las ruedas lenticulares no están permitidas.
 - (vi) Competiciones en las que no esté permitido ir a rueda, las ruedas traseras podrán ser cubiertas, aunque el Delegado Técnico puede modificar este punto por seguridad, como el caso de fuertes vientos.
- d) Manillares
- (i) Competiciones Elite en las que esté permitido ir a rueda:
 - a. Sólo se permiten manillares de curva tradicional y correctamente taponados.
 - b. Están permitidos los acoples, siempre que no sobrepasen, incluyendo la pieza de unión, el plano vertical que determina la parte más adelantada de las manetas de freno.
 - c. Los acoples deben tener una pieza sólida certificada, original de fábrica y que una los dos extremos del mismo.
 - d. Las manetas de freno o el cambio tienen que estar montado en el manillar y no en el acople.
 - e. La diferencia de altura entre el punto más alto del manillar y la parte más baja para apoyar el codo en el acople, no puede exceder de 10 cm.
 - f. Bidones y soportes para los mismos no pueden estar colocados sobre el manillar y/o acople.
 - (ii) Competiciones de grupos de edad, abiertas, etc., en las que esté permitido ir a rueda:
 - a. Sólo se permiten manillares de curva tradicional y correctamente taponados.
 - b. No está permitido ningún tipo de acople.
 - (iii) Competiciones en las que no esté permitido ir a rueda:

Sólo están permitidos los manillares y acoples que no se extiendan más allá del borde delantero de la rueda. Los acoples de dos piezas no necesitan estar unidos, pero sus extremos deben estar taponados.
- e) Cascos
- Lo siguiente es de aplicación durante la competición y también durante los entrenamientos oficiales:
- (i) El casco debe tener una certificación para su uso ciclista.
 - (ii) El casco debe ser usado en todas las actividades oficiales durante las cuales el deportista se encuentre montado en la bicicleta, incluyendo competición, familiarizaciones y entrenamientos.
 - (iii) No está permitido una alteración a cualquier parte del casco, incluyendo la correa, o la omisión de cualquier parte del casco.
 - (iv) El uso de casco, correctamente abrochado, es obligatorio desde antes de coger la bicicleta hasta después de dejarla en el área de transición. Esto incluye, por tanto, todo el segmento de ciclismo y los recorridos por las áreas de transición en posesión de la bicicleta.
 - (v) Si un deportista retira la bicicleta del circuito por desorientación, razones de seguridad, reparación de la misma, etc., el deportista no debe desabrocharse el casco hasta que esté fuera del circuito ciclista. De la misma manera debe asegurarse de tenerlo correctamente abrochado antes de incorporarse de nuevo al circuito.
- f) Pedales de plataforma
- Los pedales de plataforma están permitidos.
- g) Equipamiento no permitido
- (i) Auricular y/o auriculares.
 - (ii) Contenedores de cristal.
 - (iii) Teléfonos móviles u otro dispositivo electrónico de comunicación.

- (iv) Bicicleta o partes de la misma que no se ajusten a las especificaciones de este reglamento.
- (v) Cualquier equipamiento o dispositivo que se añada o lleve en la bicicleta durante el segmento de ciclismo, está sujeto a la aprobación del Juez Árbitro o Delegado Técnico. El uso de dispositivos no permitidos o no autorizados puede suponer la descalificación del deportista.
- (vi) En el caso de cámaras o videocámaras, aparte de ser necesaria la aprobación del Juez Árbitro o Delegado Técnico, una copia de las mismas puede ser requerida por el Delegado Técnico.

5.3. REVISIÓN DE LA BICICLETA EN EL CONTROL DE MATERIAL

La bicicleta será revisada de manera visual, por los oficiales a la entrada del área de transición para confirmar que se ajusta a lo estipulado en el reglamento de competiciones.

5.4. DEPORTISTAS DOBLADOS

En distancia sprint y estándar/olímpica, para competiciones Élite y Élite/Sub23, los deportistas que son doblados o están a punto de serlo, durante el segmento de ciclismo, serán eliminados de la competición. El Delegado Técnico puede hacer modificaciones a este punto.

5.5. IR O NO A RUEDA / 'DRAFTING'

Hay dos tipos de competiciones en función de que ir a rueda esté o no permitido. Independientemente del tipo de competición, no está permitido ir a rueda entre deportistas de diferente sexo. Tampoco está permitido ir a rueda para aquellos deportistas que, circulando en el mismo grupo, no se encuentren en la misma vuelta del segmento ciclista, ni seguir la estela de un vehículo o moto.

Competiciones en las que no está permitido ir a rueda ('drafting' no permitido):

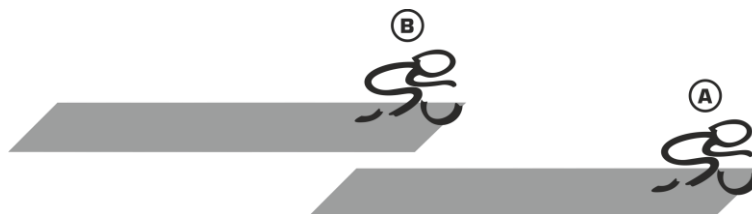
- a) Ir a rueda es entrar con la bicicleta en la zona considerada como "zona de 'drafting'":
 - (i) Zona de 'drafting' para las competiciones de media y larga distancia: la zona de 'drafting' tendrá 12 metros lineales desde el extremo de la rueda delantera. Un deportista podrá entrar en la zona de 'drafting' de otro deportista para adelantarle. Para efectuar esta maniobra contará con un máximo de 25 segundos.
 - (ii) Zona de 'drafting' para las competiciones de distancia estándar o inferior: la zona de 'drafting' tendrá 10 metros lineales desde el extremo de la rueda delantera. Un deportista podrá entrar en la zona de 'drafting' de otro deportista para adelantarle. Para efectuar esta maniobra contará con un máximo de 20 segundos.
 - (iii) Zona de 'drafting' con respecto a las motos: la zona de 'drafting' detrás de las motos tendrá 12 metros lineales. Esta distancia también se aplica en los eventos donde esté permitido el 'drafting'.
 - (iv) Zona de 'drafting' con respecto a los vehículos: la zona de 'drafting' detrás de cualquier vehículo en todo el segmento de bicicleta tendrá 35 metros lineales. Esta distancia también se aplica en los eventos donde esté permitido el 'drafting'.



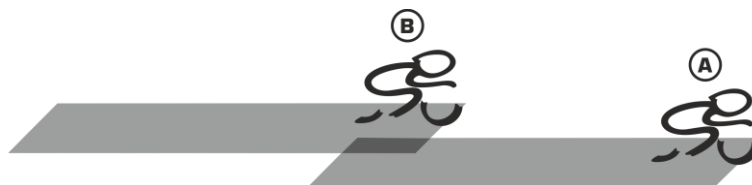
Distancia de la zona de 'drafting' para todos los deportistas

- b) Un deportista puede entrar en la zona de 'drafting' de otro deportista, en las siguientes circunstancias:
 - (i) Si adelanta antes de 20 segundos.
 - (ii) Por razones de seguridad.
 - (iii) 100 metros antes de un avituallamiento.
 - (iv) A la entrada o salida del área de transición.
 - (v) En giros pronunciados.
 - (vi) En las zonas que autorice el Delegado Técnico.

- c) Adelantamientos
- (i) Un deportista adelanta a otro cuando la rueda delantera del primero sobrepasa la rueda delantera del segundo.
 - (ii) Una vez que un deportista ha sido adelantado, este tiene que abandonar la zona de 'drafting' en los 5 segundos siguientes a producirse el adelantamiento.
- d) Los deportistas deben mantenerse a un lado del recorrido y no provocar una incidencia de bloqueo a los deportistas que vienen por detrás.
- e) El Delegado Técnico dará indicaciones en la reunión técnica sobre cuál será el lado por el que se producirán los adelantamientos, bien sea derecha o izquierda.



A y B mantienen una separación adecuada entre ambos, pero A está bloqueando a B si se mantiene en esa posición

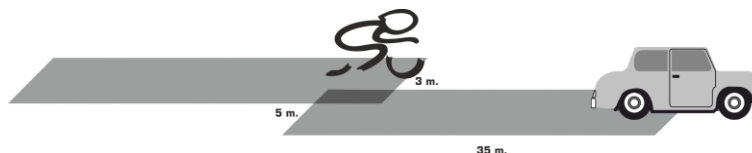


B está alcanzando a A, y B está ahora en la zona de 'drafting' de A



A y B mantienen la adecuada separación. C no está intentando pasar a B, y está en su zona de 'drafting'. A y B no están haciendo 'drafting'

- f) En el caso de vehículos, el rectángulo es de 35 m de longitud y de 2,5 m a cada lado.



5.6. SANCIONES POR IR A RUEDA CUANDO NO ESTÉ PERMITIDO

- a) La sanción a aplicar a un deportista por ir a rueda, en las competiciones que no esté permitido, es una tarjeta azul que conlleva una sanción por tiempo, donde el deportista se debe detener en el siguiente Área de Penalización al lugar donde se le ha sancionado. El tiempo que el deportista se debe detener en el Área de Penalización variará en función de la distancia de la competición y según la siguiente tabla:

Distancia sprint o inferior	1 minuto
Distancia estándar	2 minutos
Media distancia y superior	5 minutos

- b) No detenerse en la siguiente Área de Penalización, supondrá la descalificación del deportista.
- c) Dos sanciones por *'drafting'* en competiciones de distancia estándar o inferior, supondrán la descalificación del deportista.
- d) Tres sanciones por *'drafting'* en competiciones de media distancia o superior, supondrán la descalificación del deportista.

5.7. BLOQUEO / BLOCKING

- a) Los deportistas deben mantenerse a un lado del recorrido sin crear una situación de peligro para otros deportistas.
- b) La situación de bloqueo se produce cuando un deportista no puede adelantar al deportista que le precede, porque se encuentra en el recorrido obstruyendo el posible adelantamiento de otros deportistas.
- c) La sanción por bloqueo es "para y sigue" a cumplir en la siguiente área de penalización tras la notificación. El deportista, deberá detenerse en el área de penalización, notificar a los oficiales su dorsal, y que ha recibido una sanción por bloqueo y continuar la competición.
- d) No detenerse en la siguiente Área de Penalización, supondrá la descalificación del deportista.

5.8. CAMBIO DE RUEDA / 'WHEEL STOP'

- a) En las competiciones Élite se habilitará una zona para que los deportistas puedan cambiar las ruedas de la bicicleta. Las ruedas serán depositadas por los deportistas o por los técnicos de los clubes debidamente acreditados en el lugar donde se realice el control de material.
- b) La zona de cambio de rueda estará supervisada por un oficial asignado a esa área, y el cambio sólo lo podrá realizar el deportista, sin recibir ningún tipo de ayuda externa.

6. CARRERA A PIE

6.1. REGLAS GENERALES

El deportista:

- a) Puede correr o caminar.
- b) Tiene que llevar el dorsal por delante, en las competiciones en las que sea obligatorio.
- c) No puede correr con el torso desnudo.
- d) No puede correr con el casco puesto.
- e) No puede usar vallas, postes, árboles u otros elementos fijos para facilitar los giros en las curvas.
- f) No puede ser acompañado.
- g) No puede correr junto con otros deportistas que están una o más vueltas por delante.

6.2. DEFINICIÓN

Un deportista será definido como “finalizado” en el momento en que cualquier parte del torso, cruza el plano vertical perpendicular al extremo delantero de la línea de meta. Se define torso, como “el tronco del cuerpo humano”. Por lo tanto, el punto más adelantado de esta parte del cuerpo, será el punto para ser considerado en la *‘photo finish’*.

6.3. SEGURIDAD

La responsabilidad de permanecer en el circuito es del deportista. Cualquier deportista, que, a vista del Delegado Técnico o Delegado Médico, presente síntomas de peligro para el mismo u otros, debe ser retirado de la competición.

6.4. EQUIPAMIENTO NO PERMITIDO

- a) Auriculares.
- b) Teléfonos móviles, cámara de vídeo, fotos o aparato electrónico similar.
- c) Envases de cristal.

7. ÁREAS DE TRANSICIÓN

7.1. REGLAS GENERALES

- a) Cada deportista podrá usar exclusivamente el espacio marcado con su número de dorsal, así como los pasillos de acceso y salida del mismo.
- b) Todos los deportistas deberán tener el casco correctamente abrochado desde el momento que cogen la bicicleta de la primera transición, hasta después de dejarla en su soporte en la segunda transición.
- c) Las bicicletas se deben dejar en el área de transición, sólo en la ubicación asignada y en posición vertical.
 - (i) En caso de soportes horizontales:
 - a. En la primera transición, las bicicletas deben estar colgadas por el sillín con la rueda delantera apuntando al pasillo de la transición. Un oficial puede aplicar una excepción, en función de las circunstancias.
 - b. En la segunda transición podrá ser colocada por el sillín o por las dos partes del manillar o frenos, en un espacio de 0,5 m del dorsal colocado en el soporte asignado. La bicicleta debe ser colocada de una forma que no bloquee o interfiera en el progreso de otro deportista.
 - (ii) En caso de soportes individuales verticales:
 - a. La bicicleta se colocará por la rueda trasera en la primera transición y se podrá colocar por cualquiera de las dos ruedas en la segunda transición.
- d) Sólo está permitido dejar en el espacio asignado en el área de transición, el material que vaya a ser usado durante la competición.
- e) En caso de que haya una cesta para dejar el material, esta será utilizada para dejar el material ya utilizado, y estará colocada a 0,5 m del número del soporte. Si no hubiera cesta, el equipamiento tiene que estar colocado a 0,5 m del número del soporte. Se considera que el equipamiento está dentro de la cesta cuando una parte de dicho equipamiento está dentro de la misma. Todo el equipamiento que no vaya a ser utilizado durante la competición, deberá ser retirado.
- f) En el caso de competiciones de duatlón, si el deportista decide utilizar el mismo par de zapatillas en la segunda carrera a pie, estas no tendrán que depositarse en la caja durante la primera transición. Sin embargo, durante la segunda carrera a pie, no puede haber ninguna zapatilla en el espacio del deportista. En cualquier caso, las zapatillas deben estar colocadas en un espacio inferior a 0,5 m. del número del soporte.
- g) El casco, zapatillas de ciclismo, gafas y otro equipamiento de ciclismo, puede estar colocado en la bicicleta. El casco tiene que colocarse boca arriba, y con las correas desabrochadas y visibles fuera del casco, mientras el deportista está realizando el primer segmento.
- h) Los deportistas deben montar en la bicicleta después de la línea de montaje, teniendo un pie completamente en contacto con el suelo después de la línea de montaje, y desmontar antes de la línea de desmontaje, con un pie completamente en el suelo antes de la línea de desmontaje. Si durante el montaje o desmontaje, un deportista pierde su(s) zapatilla(s) o cualquier otro equipamiento, este será recogido por los oficiales sin que conlleve ninguna sanción.
- i) Todos los deportistas deberán circular por las áreas de transición conforme al tráfico establecido, no estando permitido acortar el recorrido por la transición.
- j) Los deportistas no pueden detenerse ni impedir el progreso de otros deportistas en el área de transición.
- k) No están permitidas las marcas, toallas o identificaciones en el área de transición. Estas serán retiradas, al igual que cualquier otro equipamiento que no corresponda a la competición.
- l) El personal de la organización y oficiales, podrán, previa autorización del Delegado Técnico, entregar y/o recoger la bicicleta y el material en el área de transición. Esta ayuda, si existe, será igual para todos los deportistas.

8. COMPETICIONES

8.1. FORMATO DE COMPETICIONES

Elite: Los que regula su participación en la normativa de las competiciones federadas de ámbito estatal.

Grupos de edad y/o abiertas: Resto de competiciones.

8.2. SALIDAS

Para asegurar la seguridad de los deportistas, se establecen unos límites del máximo número de deportistas que pueden empezar la competición al mismo tiempo:

	Triatlón Sprint y Olímpico	Triatlón Media y Larga Distancia	Triatlón Cros	Duatlón y Duatlón Cros
Élite	100	100	100	100
Grupos de Edad	200	500	500	500
Paratriatlón	80	80	80	80

(*) En media y larga distancia y para salidas desde el agua, se podrán conformar grupos más grandes, y una vez haya sido aprobado por el Delegado Técnico.

8.3. NATACIÓN

El Delegado Técnico puede modificar la distancia del segmento de natación o bien cancelar la natación dependiendo de la velocidad de la corriente

a) Calidad del Agua

Una muestra de una mezcla de agua recogida de tres diferentes puntos del segmento de natación, debe ser analizada y los resultados determinarán si el agua está apta para realizar el segmento de natación. La natación estará permitida si los siguientes valores están por debajo del nivel de tolerancia en los diferentes tipos de agua:

(i) Natación en el mar:

- a. Ph entre 6 y 9.
- b. Entero-cocci no más de 100 por cada 100 ml (ufc/100 ml).
- c. Escherichiacoli E. Coli no más de 250 por cada 100 ml (ufc/100 ml).

(ii) Natación en lagos, pantanos, embalses:

- a. Ph entre 6 y 9.
- b. Entero-cocci no más de 200 por cada 100 ml (ufc/100 ml).
- c. Escherichiacoli E. Coli no más de 500 por cada 100 ml (ufc/100 ml).
- d. La presencia de algas verdes-azules no más de 100.000 cells/ml.

8.4. TRANSICIÓN

- a) El Delegado Técnico determinará la posición de las líneas de montaje y desmontaje, que serán consideradas parte del área de transición.
- b) En alguna zona del área de transición se podrá habilitar una zona de espera para aquellas competiciones cuya normativa así lo requiera.

8.5. CICLISMO

- a) Un 10% de margen por encima o por debajo de la distancia reglamentada, será aceptada en el segmento de ciclismo, siempre que haya sido aprobado por el Delegado Técnico. En las competiciones de media distancia y superior, esta tolerancia será del 5%.
- b) Tiene que haber un mínimo de áreas de penalización en el ciclismo según se detalla a continuación:
 - (i) Para distancias estándar o inferior, uno cada 10 km.
 - (ii) Para distancias media o superior, uno cada 30 km.

8.6. HORAS DE SALIDA

El mínimo de diferencia entre las salidas se regulará según sigue:

	Elite	Grupos de Edad
Distancia Sprint	1 hora	5 m.
Distancia Estándar	2 horas	5 m.
Media y Larga Distancia	5 minutos	5 m.
Relevo 3x	1 hora y 45 minutos	5 m.

El Delegado Técnico puede hacer modificaciones sobre esta tabla.

La diferencia mínima entre la salida masculina y la femenina en competiciones hasta distancia olímpica, debe ser de al menos 10 minutos. La salida masculina tiene que ser antes de la femenina.

9. OFICIALES TÉCNICOS

9.1. GENERAL

- a) La responsabilidad de los Oficiales Técnicos es dirigir la competición de acuerdo al reglamento de competiciones.
- b) Los Oficiales Técnicos son:
 - (i) Oficiales Técnicos de Triatlón.
 - (ii) Delegado Médico.
 - (iii) Oficiales Técnicos específicos de Paratriatlón.
 - (iv) Miembros del Jurado de Competición.

Para el desarrollo de una competición es necesaria la presencia de un Delegado Técnico y un Juez Arbitro.

9.2. OFICIALES TÉCNICOS

- a) **Delegado Técnico:** Asegura que en una competición se cumple todo lo relacionado con el Reglamento de Competiciones, Instrucciones, Manual de Organizadores y Operaciones. Está capacitado para resolver cualquier circunstancia en relación con la organización y desarrollo de la competición no prevista en este reglamento, que surja durante cualquiera de las fases previas a una competición y durante el desarrollo de la misma.
- b) **Asistente Delegado Técnico:** Asistirá al Delegado Técnico, en las funciones que este considere necesarias.
- c) **Juez Árbitro:** En toda competición deberá haber un Juez Árbitro que certifique a los oficiales de la competición, tome las decisiones sobre sanciones durante la competición, apruebe los resultados finales y los haga oficiales con la reserva de las pruebas de dopaje, e informe a la federación o federaciones correspondientes de las actitudes de indisciplina habidas, con el fin de establecer las medidas oportunas.
- d) **Responsable de Oficiales:** Dirige a los oficiales de la competición y demás personal ayudante aportado por la organización, les asigna su cometido y les instruye. En caso que no se designe un Responsable de Jueces y Oficiales para la competición, será el Juez Árbitro quien asuma dicha función.
- e) **Oficiales Técnicos:** Son asignados al registro de deportistas, salida, meta, área(s) de transición, natación, ciclismo, carrera a pie, cambio de ruedas, avituallamientos, tecnología y resultados y control de vehículos. Son responsables de que se cumpla el presente reglamento durante el desarrollo de la competición, así como de realizar el cronometraje oficial de la misma.
- f) **Delegado Médico:** En caso de que la categoría de la competición lo requiera, se podrá designar a un oficial como Delegado Médico y que será nombrado por la federación correspondiente a la categoría de la competición en función del ámbito de la misma. Supervisará el control antidopaje y podrá decidir la retirada de un deportista, en función de la gravedad de las lesiones apreciadas.
- g) **Oficiales Técnicos específicos de Paratriatlón:**
 - (i) El Responsable de Clasificación es el encargado de dirigir, administrar y coordinar todos los asuntos relacionados con la clasificación.
 - (ii) Los Clasificadores serán responsables de determinar la clasificación de los paratriatletas en las categorías PT1 a PT4, TRI7 y TRI8.
 - (iii) Los Clasificadores certificados por la Federación Internacional de Deportes de Invidentes y el Comité Paralímpico Internacional, serán los responsables de determinar la clase deportiva y el estado de la clase deportiva de los paratriatletas con categoría PT5.

9.3. JURADO DE COMPETICIÓN

Designado por el Delegado Técnico, y lo formarán:

- a) El/la Delegado/a Técnico/a, que será el/la presidente/a del mismo.
- b) Un/a representante designado/a por la Federación Española de Triatlón.
- c) Un/a representante designado/a por la Federación Autonómica anfitriona de la competición.

Los nombres de los integrantes del Jurado de Competición, serán anunciados en la reunión técnica o antes del inicio de la competición.

El/la Juez/a Árbitro y los/las oficiales involucrados/as en las apelaciones presentadas deberán estar localizables para poder ser consultados sobre los hechos controvertidos.

Si algún/a integrante del Jurado de Competición tiene vínculos de cualquier naturaleza con alguna de las partes implicadas o afectadas por la apelación, no podrá tomar parte en el proceso, sin tener que ser remplazado por otra persona. Si más de uno/a de los/as integrantes del Jurado de Competición estuviera en el citado caso de tener vínculos con las partes implicadas por una apelación, se deberá nombrar otro Jurado de Competición, a criterio del Delegado Técnico.

El Jurado de Competición puede invitar expertos para aportar información, con derecho a voz, pero no a voto.

9.4. HERRAMIENTAS TECNOLÓGICAS

Los oficiales podrán hacer uso de cualquier tipo de herramientas electrónicas o tecnológicas que apoyen el tener datos o evidencias sobre las circunstancias en la competición.

10. RECLAMACIONES Y APELACIONES

10.1. CUESTIONES GENERALES

Las personas o entidades participantes podrán interponer reclamaciones o apelaciones conforme a lo previsto en el presente capítulo del Reglamento de Competiciones.

10.2. RECLAMACIONES

- a) Se entiende por reclamación la acción ejercitada ante el Juez Árbitro, por una persona o entidad participante, o que se disponga a participar, en una prueba en relación con los siguientes aspectos:
 - (i) Frente a la lista de salida.
 - (ii) Frente a los resultados.
 - (iii) Frente a los recorridos.
 - (iv) Frente a la actitud de otro participante.
 - (v) Frente a eventuales irregularidades existentes en la organización de la competición.
 - (vi) Frente al equipamiento.
- b) El plazo para la presentación de las reclamaciones será el siguiente:
 - (i) Las previstas en el apartado (i) del epígrafe anterior de este artículo: antes de la reunión técnica o, de no existir esta, hasta una hora antes de la primera salida de la jornada. Tales reclamaciones deberán ser resueltas con anterioridad al inicio de la prueba.
 - (ii) Las previstas en el apartado (ii) del epígrafe anterior de este artículo: dentro de los dos días hábiles a contar desde el siguiente al de la celebración de la prueba. Tales reclamaciones deberán ser resueltas en el plazo de cinco días hábiles a contar desde el siguiente al de celebración de la prueba.
 - (iii) Las previstas en los apartados (iii) a (vi), ambos inclusive, del epígrafe anterior de este artículo: hasta quince minutos después del más tardía de cualquiera de los siguientes hechos: publicación provisional de resultados en el tablón de anuncios o entrada en meta del participante implicado. Tales reclamaciones deberán ser resueltas en el plazo máximo de seis horas desde la presentación del escrito con la reclamación.
- c) Las reclamaciones serán formuladas por escrito y entregadas o remitidas al Juez Árbitro. Una reclamación no se entenderá presentada hasta que ésta no sea recibida por el Juez Árbitro. Junto con la reclamación se deberá aportar el justificante del abono de la tasa mínima de 20 €, cantidad que será reintegrada al apelante en el caso de estimarse íntegramente su reclamación.
- d) Quien/es presente/n una reclamación deberá/n exponer de forma sucinta en el escrito presentado y aportar cuanto sigue:
 - (i) Hechos o situación reclamada.
 - (ii) Fundamentos o argumentos esgrimidos.
 - (iii) Pruebas aportadas.
 - (iv) Medidas cautelares solicitadas.
 - (v) Petición o reclamación expresa formulada.
- e) El Juez Árbitro podrá acordar mediante resolución la inadmisión de una reclamación en aquellos casos en los que se hubiesen planteado cuestiones distintas a las expresamente previstas en el epígrafe a) del apartado 2º del presente artículo o cuando se hubiesen presentado fuera del plazo previsto en el epígrafe b) del apartado 2º del presente artículo. La resolución de inadmisión de una reclamación podrá ser recurrida ante el Comité Jurisdiccional de Competición y Disciplina de la FETRI en el plazo de 2 días hábiles desde su notificación a la persona o entidad reclamante.
- f) El Juez Árbitro, con carácter previo a emitir su resolución, podrá ordenar la práctica de cuantas diligencias entienda precisas. Dichas diligencias ordenadas por el Juez Árbitro podrán servir tanto para solicitar u obtener información complementaria en relación con el objeto de litigio o controversia, como para conferir trámite de audiencia a cuantas personas o entidades pudiesen resultar directamente afectadas por la reclamación planteada. Igualmente, el Juez Árbitro se pronunciará de forma expresa sobre las medidas cautelares solicitadas por el reclamante.

- g) Las reclamaciones presentadas serán resueltas por el Juez Árbitro mediante resolución escrita motivada. La resolución será notificada a los o las reclamantes y publicada a través de un mecanismo que garantice su conocimiento por el resto de personas o entidades participantes en la prueba deportiva.
- h) Las resoluciones a las reclamaciones presentadas deberán ser dictadas en el plazo máximo previsto para cada caso en el epígrafe b) del apartado 2º del presente artículo. El plazo máximo para resolver la reclamación podrá excepcionalmente ser ampliado de forma motivada por el Juez Árbitro. La falta de resolución de la reclamación en el plazo máximo previsto sin que se haya procedido por el Juez Árbitro a su ampliación conllevará la desestimación por silencio, operando el silencio negativo. En caso de desestimación de la reclamación por silencio negativo, la persona o entidad reclamante podrá interponer la apelación correspondiente ante el Comité Jurisdiccional de Competición y Disciplina de la FETRI dentro de los dos siguientes días hábiles a contar desde el vencimiento del plazo para resolver por el Juez Árbitro.
- i) Analizada la reclamación planteada y practicadas las diligencias que se hubiesen acordado, se dictará la resolución correspondiente, desestimando o estimando la reclamación, total o parcialmente. Dicha resolución podrá ser apelada por el reclamante ante el Comité Jurisdiccional de Competición y Disciplina de la FETRI en el plazo de dos días hábiles desde su notificación a la persona o entidad reclamante.
- j) Las resoluciones de las reclamaciones serán publicadas a través de un mecanismo que garantice su conocimiento por el resto de personas o entidades participantes en la prueba deportiva. Dichas personas o entidades participantes, salvo que se hubiese desestimado íntegramente la reclamación planteada, podrán interponer apelación frente a la resolución dictada ante el Comité Jurisdiccional de Competición y Disciplina de la FETRI en el plazo de dos días hábiles desde su publicación.

10.3. APELACIONES

- a) Se entiende por apelación la acción ejercitada por una persona o entidad participante frente a las decisiones y resoluciones del Juez Árbitro. La apelación podrá plantearse tanto frente a las sanciones impuestas o aplicadas como frente a las decisiones del Juez Árbitro en el curso de la competición. Las apelaciones podrán presentarse ante el Jurado de Competición hasta quince minutos después del más tardío de cualquiera de los siguientes hechos:
 - a. Publicación de los resultados provisionales en el tablón oficial.
 - b. Entrada en meta del deportista implicado.
- b) Corresponde al Jurado de Competición la resolución de las apelaciones presentadas frente a las decisiones y resoluciones del Juez Árbitro. Los procedimientos de apelación garantizarán los derechos y garantías previstas en las disposiciones normativas vigentes reguladoras del procedimiento administrativo común.
- c) Las apelaciones serán formuladas por escrito y entregadas al Juez Árbitro, junto con una fianza mínima de 20 €, quien revisará en primera instancia su decisión. De ratificarse en la misma entregará la apelación al Jurado de Competición para que sea éste quien resuelva el caso. En el supuesto en que el Jurado de Competición resuelva a favor del recurrente, le será devuelto el importe de la fianza depositada.
- d) En el caso que la apelación llegue al Jurado de Competición, el presidente del Jurado se reunirá con el resto de los integrantes e intentará escuchar a todas las partes implicadas y estudiar las pruebas aportadas. Si quien realiza la apelación no pudiera estar presente, sus argumentos pueden ser dejados por escrito al presentar el escrito de apelación.
- e) Practicadas y/o analizadas todas las pruebas y alegaciones presentadas, se dictará por el Jurado de Competición la resolución correspondiente, acordándose en la misma la estimación o desestimación, total o parcial, de la apelación presentada.

10.4. RECURSOS FRENTE A LAS RESOLUCIONES DEL JURADO DE COMPETICIÓN

- a) La decisión del Jurado de Competición podrá ser recurrida frente al Comité Jurisdiccional de Competición y Disciplina de la FETRI.
- b) Los recursos frente a las decisiones del Jurado de Competición podrán ser presentados ante el Comité Jurisdiccional de Competición y Disciplina Deportiva de la FETRI en el plazo de 2 días hábiles a contar desde el siguiente al de la celebración de la prueba. El escrito de recurso deberá ser acompañado, en su caso, de las alegaciones y pruebas de que intenten valerse el o la recurrente en la defensa de su

derecho e interés. En el recurso presentado, el o la recurrente podrá solicitar la adopción de las medidas cautelares que considere precisas.

- c) Presentado el recurso correspondiente, el Comité Jurisdiccional de Competición y Disciplina Deportiva de la FETRI acordará la admisión o inadmisión a trámite de la misma. La resolución del citado Comité en la que se inadmita la apelación presentada agota la vía federativa, sin que frente a la misma quepa recurso alguno.
- d) Mediante providencia, el Comité Jurisdiccional de Competición y Disciplina Deportiva de la FETRI acordará la admisión a trámite del recurso presentado, pronunciándose en la misma sobre:
 - (i) El posible emplazamiento a cualesquiera otras personas o entidades participantes que pudieran de forma principal y directa resultar afectadas por el recurso presentado, confiriéndoles un plazo para que puedan alegar y/o aportar y/o proponer lo que a su derecho e interés convengan.
 - (ii) Las pruebas aportadas o propuestas, pudiéndose ordenar igualmente la práctica de aquellas otras que el propio Comité entienda precisas para conocer los hechos o circunstancias concurrentes.
 - (iii) La adopción de las medidas cautelares que hubiesen sido solicitadas por el recurrente u otras que sean acordadas de oficio por el citado Comité que permanecerán en su caso vigentes hasta la emisión de la resolución correspondiente a través de la cual se resuelva el recurso presentado.
- e) Practicadas y/o analizadas todas la pruebas y alegaciones presentadas, se dictará por el Comité Jurisdiccional de Competición y Disciplina Deportiva de la FETRI la resolución correspondiente, acordándose en la misma la estimación o desestimación, total o parcial, del recurso presentado. La resolución del Comité Jurisdiccional de Competición y Disciplina Deportiva de la FETRI agota la vía federativa, sin que frente a la misma quepa recurso alguno.

11. TRIATLÓN 'INDOOR'

11.1. DEFINICIÓN

El Triatlón 'Indoor' consiste en un triatlón que se desarrolla en un espacio cerrado, como un polideportivo, que tiene una piscina, un circuito de ciclismo y otro de carrera a pie.

11.2. NATACIÓN

Se permite que dos deportistas naden en la misma calle, siempre que esta tenga 2,5 metros de ancho.

11.3. TRANSICIÓN

Al finalizar la natación, habrá un periodo de neutralización de 10 segundos, obligatorio para todos los deportistas. El propósito de este periodo de tiempo es para eliminar el exceso de agua de los deportistas al salir de la piscina. El agua en la pista es muy resbaladiza y peligrosa para los deportistas. No cumplir con esta normativa, supondrá la descalificación del deportista.

11.4. CICLISMO

- a) Los deportistas doblados, no serán eliminados.
- b) Se permite ir a rueda entre deportistas que van en diferente vuelta.

12. MEDIA Y LARGA DISTANCIA

- a) Las competiciones de Triatlón y Duatlón de Larga Distancia se desarrollarán bajo la modalidad de ir a rueda no permitido.
- b) Las competiciones de Media y Larga Distancia, se podrán celebrar sobre las distancias que figuran en el apartado 1.5 de este reglamento.
- c) En las competiciones de distancia media y superior, podrá proporcionarse avituallamiento por parte de los asistentes del deportista, pero siempre dentro de las zonas establecidas. Se podrá hacer siempre en un área que se marcará después de los puntos de avituallamiento, para no entorpecer el correcto funcionamiento de los avituallamientos facilitados por la organización. El incumplimiento de esta norma, será sancionado con la descalificación del deportista que ha recibido la ayuda.
- d) En el área de transición, los oficiales o personal de organización pueden ayudar a los deportistas a recoger sus bicicletas o entrega de equipamiento. Este servicio debe ser igual para todos los deportistas.
- e) Los deportistas podrán cambiarse de ropa en el área de transición. En el caso de que el deportista se tenga que desnudar, deberá hacerse en las carpas habilitadas al efecto dentro del área de transición.

13. COMPETICIÓN POR RELEVOS

En la competición de relevos, cada componente del equipo completará un Triatlón, Duatlón o Triatlón de Invierno. Un equipo se compondrá de tres deportistas en competiciones masculinas o femeninas, y de cuatro deportistas en competiciones mixtas.

13.1. EQUIPOS

Los equipos deben llevar durante toda la competición el uniforme de club que será el mismo para todos los componentes del equipo.

13.2. RELEVOS

- a) El relevo se dará en la zona habilitada al efecto, conocida como "Zona de Relevo", que tendrá una longitud de 15 metros.
- b) El relevo se completará cuando el deportista que finaliza contacta con su mano, dentro de la zona de relevo, al deportista que empieza la competición.
- c) Si el contacto se produce intencionadamente fuera de la zona de relevo, el equipo recibirá una sanción de 10 segundos en el área de penalización. Si el relevo se ha producido intencionadamente fuera de la zona de relevo, el equipo será descalificado.
- d) Si el relevo no se produce completamente, el equipo será descalificado.
- e) Antes del relevo, los deportistas esperarán en la zona de espera a las órdenes de los oficiales.

13.3. ÁREA DE PENALIZACIÓN

Las sanciones por tiempo podrán ser cumplidas por cualquier integrante del equipo que esté compitiendo.

13.4. LLEGADA

Sólo está permitido que el último integrante del equipo cruce la línea de meta.

13.5. CRONOMETRAJE Y RESULTADOS

- a) El tiempo total es el tiempo del equipo, que va desde el inicio con el primer deportista, hasta que el tercero o cuarto cruza la línea de meta.
- b) Se cronometrarán y publicarán cada uno de los tiempos de los integrantes.

13.6. RELEVOS DE PAREJAS

- a) En el caso de que la competición por relevos se realice por parejas, estos deberán permanecer juntos durante toda la competición, y no está permitida la ayuda externa ni entre los deportistas del mismo club.
- b) El tiempo en meta lo determinará el segundo deportista del equipo en cruzar la línea de meta.

14. PARATRIATLÓN

14.1. REGLAS GENERALES

- a) Los paratriatletas, seguirán el reglamento de competiciones FETRI, atendiendo a las siguientes modificaciones específicas:
 - (i) Antes de asistir a los Campeonatos Oficiales, se requiere que todos los paratriatletas tengan un certificado médico que indique el tipo de discapacidad.
 - (ii) Se requiere que los paratriatletas estén clasificados por un clasificador oficial designado por la ITU, para garantizar que los paratriatletas hayan sido asignados en la categoría adecuada.
- b) El Delegado Técnico en una competición, tendrá facultad para decidir si alguna categoría no puede participar en una determinada competición.

14.2. CLASES DEPORTIVAS EN PARATRIATLÓN (CATEGORÍAS)

- a) El sistema de clasificación implantado está basado en las evidencias para agrupar a los deportistas discapacitados con discapacidad en clases deportivas, acorde al grado de limitación de actividad que desarrollan cuando compiten en Paratriatlón.
- b) Los tipos de discapacidad reconocidos son:

Tipos de discapacidad	Ejemplos de condiciones de salud que pueden causar dicha discapacidad
Potencia muscular alterada	Lesión de médula espinal, distrofia muscular, lesiones de plexo branquial, parálisis de Erb polio, espina bífida, síndrome Guilliam Barre.
Discapacidad pasiva del rango de movimiento	Anquilosis, artrogriposis, contracturas articulares post quemaduras. No incluye hipermovilidad articular.
Deficiencia de extremidades	Amputación como resultado traumático o deficiencia en extremidad de origen congénita.
Hipertonía	Parálisis cerebral, lesión cerebral, ictus, esclerosis múltiple.
Ataxia	Parálisis cerebral, lesión cerebral, esclerosis múltiple, ataxia de Friedreich, ataxia espinocerebelosa.
Atetosis	Parálisis cerebral, ictus, lesión cerebral.
Discapacidad visual	Miopía, visión en túnel, scotoma, retinitis pigmentosa, glaucoma, degeneración macular, catarata congénita.

- c) Las cinco clases reconocidas por la ITU se recogen en el siguiente documento http://www.triathlon.org/uploads/docs/itusport_paratriathlon-classification-rules-and-regulations_december2014.pdf
 - (i) **PT1 – Usuarios de sillas de ruedas.** Los deportistas deben usar una silla de mano de posición reclinada durante el segmento de ciclismo y una silla de carrera durante el segmento de carrera a pie.
 - (ii) **PT2 – Discapacidades severas:** En los segmentos de ciclismo y carrera a pie, los deportistas amputados podrán usar prótesis u otros dispositivos de apoyo que hayan sido aprobados.
 - (iii) **PT3 – Discapacidades moderadas:** En los segmentos de ciclismo y carrera a pie, los deportistas amputados podrán usar prótesis u otros dispositivos de apoyo que hayan sido aprobados.
 - (iv) **PT4 – Discapacidades leves:** En los segmentos de ciclismo y carrera a pie, los deportistas amputados podrán usar prótesis u otros dispositivos de apoyo que hayan sido aprobados.
 - (v) **PT5 – Deficiencia visual total o parcial (Sub-clases definidas por IBSA/IPC B1, B2 y B3):** Incluye a los deportistas que son totalmente ciegos, desde no percepción de luz en uno de los ojos, hasta alguna percepción de la luz (B1) y los deportistas con deficiencia visual (B2-B3). Una guía es obligatoria durante toda la competición. Debe montar un tándem durante el segmento de bicicleta.

Adicionalmente, la Federación Española reconoce 2 clases adicionales, según se detalla a continuación:

- (vi) **TRI7** – Incluye deportistas con discapacidad intelectual, caracterizada por limitaciones significativas en el funcionamiento intelectual y en la conducta adaptativa que se manifiesta en habilidades adaptativas conceptuales, sociales y prácticas. El deportista debe aportar un informe psicológico indicando que es apto y tiene plenas facultades para competir en Paratriatlón. El deportista debe aportar un informe diagnóstico realizado por un facultativo donde indique que presenta una discapacidad intelectual, indicando expresamente “que es apto y tienes plenas facultades para competir en Paratriatlón”.
- (vii) **TRI8** – Incluye deportistas con comparable limitación en la actividad y deficiencia: de extremidad, hipertonia, ataxia y/o atetosis, déficit en la fuerza muscular o rango de movimiento, en el que a través del proceso de clasificación el deportista obtenga una puntuación de hasta 557 puntos pero que no tenga la capacidad de montar de forma segura en una bicicleta convencional de dos ruedas, siendo necesario el uso del triciclo en el segmento de ciclismo y el uso o no de andador/bastones/muletas en el segmento de carrera a pie.

También estarán incluidos en esta categoría los deportistas con enanismo con una altura de hasta 137,5cm para mujeres y de 144,5 cm. para hombres (medición realizada sin calzado).

14.3. CLASIFICACIÓN

- d) El reglamento de clasificación en Paratriatlón está disponible en www.triathlon.org.
- e) Todos los paratriatletas que compitan en una competición oficial deben estar clasificados para asegurar que cumplen con los criterios mínimos de elegibilidad y que tengan una categoría y clase correctamente asignadas. Los paratriatletas que requieran ser clasificados deberán:
 - (i) Tener disponibilidad para atender una cita de clasificación con un Panel de Clasificadores, antes a la competición.
 - (ii) Presentar durante la clasificación el ‘ITU PI Medical Diagnostic Form’ o ‘ITU VI Medical Diagnostic Form’ firmado por un médico, una foto tamaño pasaporte y cualquier otra información médica de utilidad o relevante para los clasificadores.
- f) Los paratriatletas que deseen competir en un evento donde no se ofrece clasificación presencial, serán informados a través de la Federación de la obligatoriedad de enviar la documentación médica específica por lo menos 4 semanas antes de la competición para que se les pueda asignar una clasificación temporal.
- g) Si la categoría o clase de un deportista cambia, se puede solicitar una revisión de los resultados pasados. La ITU estudiará cada caso y decidirá si los resultados de las competiciones deben cambiarse o no.

14.4. CLASES ELEGIBLES Y FORMATOS DE COMPETICIÓN

- a) Todos los paratriatletas pueden competir en Triatlón, Duatlón y Acuatlón. Sólo los paratriatletas de las clases deportivas PT2, PT3, PT4, TRI7 y TRI8 podrán competir en Triatlón de Invierno, Triatlón Cros, Duatlón Cros y Cuadriatlón.
- b) Todos los paratriatletas pueden iniciar juntos la competición, o agrupados en salida. Los atletas de la misma clase deportiva y sexo deben tomar la salida juntos.
- c) Se pueden establecer límites de tiempo, aconsejando 2 horas para el desarrollo del mismo en las competiciones oficiales, como Campeonatos de España y Campeonatos Autonómicos.
- d) En una competición de Duatlón y Acuatlón, debe organizarse la salida de tal manera, de que al menos la categoría PT1 inicien la competición un minuto antes que el resto.
- e) A discreción del Delegado Técnico el formato de la competición puede ser cambiado.
- f) Las clases pueden ser divididas en sub-clases. La clase PT5 está dividida en 3 sub-clases: B1, B2 y B3. Los deportistas PT5 podrán competir en una única salida, o bajo el sistema de salida por intervalos:
 - (i) En las competiciones donde todas las sub-clases empiecen en una única salida, el tiempo de compensación será añadido a los tiempos finales de los deportistas que compiten en las sub-clases B2 y B3, según se detalla a continuación:

Hombres		Mujeres	
Sub-clase	Compensación	Sub-clase	Compensación
B1	0:00:00	B1	0:00:00
B2-B3	+0:XX:XX	B2-B3	0:YY:YY

- (ii) Los valores de los tiempos de compensación (0:XX:XX y 0:YY:YY) para las competiciones de Paratriatlón sobre distancia sprint se encuentran publicados en el documento: "PT5 compensación times". http://www.triathlon.org/about/downloads/category/competition_rules
- (iii) En las competiciones que se aplique el sistema de salida por intervalos, la lista de salida, se publicará haciendo referencia a la hora exacta de salida de cada sub-clase.
- (iv) Si un deportista es reclasificado en una diferente sub-clase tras ser observado en competición, su tiempo final será ajustado acorde a los tiempos de compensación aplicados a su nueva sub-clase.
- (v) Con el objetivo de evitar doblados u otros problemas derivados del cronometraje, el Juez Arbitro puede autorizar una única salida.

14.5. REUNIÓN TÉCNICA DE LOS PARATRIATLETAS

- a) Se hará una reunión técnica obligatoria antes de cada competición, dirigida por el Delegado Técnico. Los entrenadores de paratriatlón también podrán asistir.
 - (i) Los paratriatletas que no asistan a la reunión técnica sin informar previamente al Delegado Técnico de su ausencia podrán ser eliminados de la lista de salida.
 - (ii) Los paratriatletas deben registrar su presencia con los oficiales de turno a la entrada de la sala de la reunión técnica.
- b) Los guías y ayudantes personales (*'personal handlers'*) también deben registrarse en la reunión técnica.
- c) Todos los paratriatletas deben recoger su propia bolsa de registro al terminar la reunión técnica, que incluirá:
 - (i) **PT1:** Gorro de natación de color rojo, 3 pegatinas para el casco, 1 dorsal para la bicicleta de mano, 1 dorsal para la silla de carrera, 1 dorsal para la silla de uso diario, 1 dorsal para el paratriatleta, y 2 dorsales para los ayudantes personales.
 - (ii) **PT2, PT3 y PT4:** Gorro de natación amarillo o verde, 3 pegatinas para el casco, 1 pegatina para la bicicleta, 3 pegatinas para las prótesis o artilugios de asistencia, 1 dorsal para el paratriatleta y 1 dorsal para un ayudante personal.
 - (iii) **PT5:** 1 gorro de natación verde para el paratriatleta y un gorro blanco para el guía, 6 pegatinas para los cascos, 1 pegatina para el tándem, 1 dorsal para el paratriatleta y 1 dorsal para el guía que debe llevar escrita la palabra "GUÍA" (*'GUIDE'*).
 - (iv) **TRI7:** Gorro de color morado, 3 pegatinas para el casco, 1 pegatina para la bicicleta, 1 dorsal para el paratriatleta y 1 dorsal para el ayudante personal.
 - (v) **TRI8:** Gorro de color azul, 3 pegatinas para el casco, 1 pegatina para la bicicleta, 1 dorsal para el paratriatleta y 1 dorsal para el ayudante personal.

14.6. AYUDANTES (HANDLERS) EN PARATRIATLÓN

- a) La presencia de ayudantes personales cualificados será responsabilidad del paratriatleta y deben ser acreditados por los oficiales en la reunión técnica.
- b) La asignación de los ayudantes se hará del siguiente modo:
 - (i) Un (1) ayudante para las categorías PT2, PT3, PT4, sujeto a la aprobación del Panel designado por la ITU a tal efecto.
 - (ii) Un (1) ayudante para las categorías TRI8 y TRI7.
 - (iii) Un máximo de dos (2) ayudantes para la categoría PT1.

- (iv) No habrá ayudantes para las categorías PT5 (los guías pueden actuar como ayudantes en esta categoría).
- c) Los ayudantes personales pueden ayudar al paratriatleta en los siguientes aspectos específicos:
 - (i) Ayudando al manejo de prótesis o artilugios de asistencia.
 - (ii) Ayudando a los paratriatletas a montar y desmontar de la 'handbike' y de la silla de competición.
 - (iii) Quitar el neopreno o prendas.
 - (iv) Reparando bicicletas y ayudando con el equipamiento a los paratriatletas, en la zona de transición o en la zona de cambio de ruedas. Los guías de la clase PT5 pueden ayudar a reparar las bicicletas en todo el recorrido de la bici sin recibir ayuda externa.
 - (v) Colocar la bicicleta en el espacio asignado o entregársela al paratriatleta.
- d) Todos los ayudantes personales están sujetos al reglamento de competiciones.
- e) Cualquier acción producida por un ayudante personal que empuje o propulse al paratriatleta puede resultar en una descalificación.
- f) Un ayudante personal puede ayudar a un máximo de dos paratriatletas, siempre que ambos paratriatletas sean de la misma categoría y sexo.
- g) Todos los ayudantes personales deben estar localizados en un espacio de dos metros del espacio asignado al paratriatleta en la transición. Se necesita permiso de un Oficial Técnico para que se muevan a otra zona.

14.7. PROCESO DE REGISTRO EN PARATRIATLÓN

- a) Registro en la reunión técnica:
 - (i) Los paratriatletas deben firmar en la lista para poder entrar a la reunión técnica. En este momento deben comunicar a los oficiales de registro si usarán un ayudante personal o si precisan de uno/a por parte de la organización.
 - (ii) Los paratriatletas deben asistir a la reunión técnica con sus ayudantes personales.
 - (iii) Inmediatamente después de finalizar la reunión técnica, recogerán sus dorsales, mientras que los ayudantes recogerá/n su camiseta identificativa provista por el organizador.
- b) Registro en la sala de paratriatletas:
 - (i) Los paratriatletas y sus ayudantes deben hacer el registro juntos.
 - (ii) Los ayudantes necesitan presentarse con la camiseta identificativa y con el dorsal correspondiente.
 - (iii) Si un paratriatleta se presenta sin su ayudante debe esperar a que su ayudante esté presente. Si el paratriatleta decide registrarse sin su ayudante, éste/a no tendrá acceso a la zona de competición.
 - (iv) Una vez que un ayudante quede registrado/a, sólo puede ser sustituido en circunstancias excepcionales con aprobación del Delegado Técnico.
 - (v) Las prótesis, muletas o artilugios de asistencia para la zona de pre-transición deben llevar las pegatinas identificativas y serán comprobadas en la sala de paratriatletas.
 - (vi) En el caso de que haya entrega de chips, estos deben ser entregados en este momento, asegurando que un chip extra se entrega a cada paratriatleta de la categoría PT1.

14.8. COMPORTAMIENTO EN EL ÁREA DE PRE-TRANSICIÓN

- a) Si hay un área de pre-transición, los paratriatletas de las categorías PT1, PT2, PT3, PT4, TRI8 y TRI7 podrán quitarse los neoprenos antes de coger sus sillas o prótesis, muletas, etc. en esta zona. En esta zona sólo se permiten ayudantes para paratriatletas PT1.
- b) Los ayudantes de paratriatletas PT1 pueden ayudar a su paratriatleta asignado en esta zona, pero no pueden empujar o conducir a los paratriatletas hacia delante.
- c) Todos los paratriatletas PT1 deben hacer el recorrido desde este punto hasta el área de transición con una silla de ruedas de uso diario. Estas sillas que usen los paratriatletas PT1 en esta zona, deben tener frenos operativos.

- d) La zona más cercana a la salida del agua será usada siempre para alinear las sillas de ruedas de los paratriatletas PT1 de acuerdo con su dorsal.
- e) Deberá haber una zona dedicada en el área de pre-transición para colocar todas las prótesis, muletas y dispositivos ortopédicos de los paratriatletas de las categorías PT1, PT2, PT3, PT4, TRI8 y TRI7 (si fuera necesario). Un mínimo de dos (2) Oficiales Técnicos coordinarán la distribución de estos equipamientos a los paratriatletas a medida que salgan del agua y se vaya recibiendo la notificación del número por parte del oficial situado a la salida del agua. Todos los dispositivos ortopédicos serán colocados en orden numérico.
- f) Los paratriatletas no pueden dejar material de competición en esta área, tiene que llevarse a su espacio asignado en el área de transición.

14.9. COMPORTAMIENTO EN EL ÁREA DE TRANSICIÓN

- a) No se permite el acceso de perros guía a la zona de transición en ningún momento.
- b) El organizador deberá proveer un mínimo de 16 ayudantes para la salida del agua, que serán los responsables de asistir a los paratriatletas en la salida del agua y hasta la zona de pre-transición. El número final de ayudantes será determinado por el Delegado Técnico. El acceso a esta zona sólo estará permitido para estas personas. El entrenamiento de estos ayudantes debe ser supervisado por el Delegado Técnico.
- c) Durante la salida del agua, los paratriatletas recibirán ayuda por parte de los ayudantes de acuerdo a los colores de los gorros de natación como se explica a continuación:
 - (i) Rojo: El paratriatleta necesita ser levantado y sacado del agua hasta la zona de pre-transición.
 - (ii) Amarillo: El paratriatleta necesita ser ayudado para caminar/correr desde la salida del agua hasta la zona de pre-transición.
 - (iii) Verde o blanco: Estos paratriatletas no necesitan ninguna ayuda externa a la salida del agua. Los guías usarán los gorros blancos.
 - (iv) Azul: El paratriatleta no necesita ninguna ayuda externa a la salida del agua.
 - (v) Morado: El paratriatleta puede necesitar o no ayuda externa a la salida del agua.
- d) Los ayudantes de la salida del agua ayudarán a los paratriatletas en las mejores condiciones posibles, con la mejor intención y respetando la seguridad como prioridad máxima.
- e) Las bicicletas, tandems, 'handbikes' o triciclos no están permitidos desde la salida del agua hasta la zona de transición.
- f) Todo el equipamiento debe permanecer en el área asignada al paratriatleta en la zona de transición. La única excepción al reglamento es si hay una zona de pre-transición.
- g) Las zapatillas para la bicicleta deben dejarse en el espacio asignado al paratriatleta en la zona de transición, antes y después del segmento de bici.
- h) Las posiciones de las categorías TRI7 en la zona de transición serán las más cercanas a la línea de montaje (para hombres y mujeres) seguidas por el resto de categorías TRI8, PT5, PT4, PT3, PT2, PT1. A los paratriatletas PT1 les está permitido montar la 'handbike' y la silla de competición en la zona de transición.
- i) Cada deportista PT1 tendrá un espacio individual de 4x2 metros. El deportista, los ayudantes y el equipamiento deben permanecer en ese espacio durante las maniobras en el área de transición.

14.10. COMPORTAMIENTO Y EQUIPAMIENTO EN LA NATACIÓN EN PARATRIATLÓN

- a) Por razones de seguridad, las categorías serán presentadas para el comienzo de la competición en el siguiente orden: TRI7, TRI8, PT5, PT4, PT3, PT2 y PT1. Por razones de seguridad, los paratriatletas PT1 deberán entrar al agua después de que los demás paratriatletas estén ya preparados.
- b) La salida será desde el agua.
- c) Si el segmento de la natación está compuesto por varias vueltas, los paratriatletas no tendrán que salir del agua en cada vuelta.
- d) Artículos de propulsión como, aletas, manoplas o elementos de flotación de cualquier tipo no están permitidos. Todas las prótesis o elementos ortopédicos son considerados artículos de propulsión. El

uso de tales artilugios significará la descalificación del paratriatleta. Cualquier objeto, tornillos o prótesis que puedan ser considerados peligrosos pueden ser prohibidos por el Delegado Técnico antes de la competición.

- e) Cualquier objeto punzante, tornillos, revestimientos de prótesis, o prótesis que puedan ser perjudiciales, no están autorizados durante el segmento de natación.
- f) El uso del neopreno está regulado de acuerdo a la siguiente tabla:

Distancia Natación	Neopreno obligatorio con temperatura menor a	Máxima estancia en el agua
750 m	18 °C	45 m
1500 m	18 °C	1h 10 m
3000 m	18 °C	1h 40 m
4000 m	18 °C	2h 15 m

Si algún paratriatleta no logra completar el segmento de natación de acuerdo al tiempo límite y está a más de 100m de la orilla/salida del agua deberá ser retirado del agua.

- g) Los trajes de neopreno no se permitirán si la temperatura del agua es de 28°C o superior.
- h) Si la temperatura del agua está entre 30,1°C y 32°C, la distancia máxima será de 750 m., y el tiempo máximo de estancia en el agua de 20 minutos.
- i) El segmento de natación puede ser cancelado si la temperatura oficial del agua es superior a 32°C o inferior a 15°C. La temperatura oficial del agua se calculará de acuerdo a la siguiente tabla. Si la temperatura del agua es menor de 20°C y la temperatura del aire es menor que la del agua, el valor ajustado es la temperatura medida pero disminuida en 0,5°C por cada 1°C de diferencia entre las temperaturas del aire y agua. Esta medida ajustada es la temperatura oficial del agua.

		Temperatura Aire					
		16°C	15°C	14°C	13°C	12°C	11°C
Temperatura Agua	22°C	21,5°C	21,0°C	20,5°C	20,0°C	19,5°C	19,0°C
	21°C	21,0°C	20,5°C	20,0°C	19,5°C	19,0°C	18,5°C
	20°C	18,0°C	17,5°C	17,0°C	16,5°C	16,0°C	15,5°C
	19°C	17,5°C	17,0°C	16,5°C	16,0°C	15,5°C	15,0°C
	18°C	17,0°C	16,5°C	16,0°C	15,5°C	15,0°C	Cancelar
	17°C	16,5°C	16,0°C	15,5°C	15,0°C	Cancelar	Cancelar
	16°C	16,0°C	15,5°C	15,0°C	Cancelar	Cancelar	Cancelar

14.11. COMPORTAMIENTO Y EQUIPAMIENTO EN EL SEGMENTO DE CICLISMO DE PARATRIATLÓN

- a) En las competiciones de Paratriatlón no está permitido ir a rueda. Triatlón de Invierno (excepto en el caso de que el segmento de bicicleta se desarrolle sobre asfalto), Duatlón Cros y Triatlón Cros, son competiciones en las que está permitido ir a rueda.
- b) En las competiciones de Paratriatlón, el término "bicicleta" se refiere a bicicletas, tándems, triciclos o 'handbike'.
- c) Todas las bicicletas deben ser propulsadas por fuerza humana. Se permite el uso de piernas y brazos para realizar la propulsión, pero no ambos. Cualquier incumplimiento puede resultar en descalificación.
- d) Las especificaciones de bicicletas en competiciones de Paratriatlón están definidas en el presente reglamento.
- e) Bicicletas, tándems y bicicletas de mano, deben tener dos sistemas independientes de freno. Bicicletas y tándems deben tener un freno independiente en cada rueda. Para las bicicletas de mano, el sistema de frenado debe actuar con los dos frenos sobre la rueda delantera.
- f) Los frenos de disco no están permitidos.
- g) Los paratriatletas con discapacidad en una de las extremidades superiores pueden usar un divisor del sistema de frenado, que no será considerado como una adaptación de la bicicleta.
- h) Escudos protectores u otros dispositivos que reduzcan la resistencia al aire no están permitidos.

- i) Mangos o manillares artificiales y prótesis están permitidas, pero no pueden estar fijadas a la bicicleta. Prótesis adaptadas rígidas que estén fijadas o montadas a cualquier parte de la bicicleta no serán permitidas. En el caso de que exista algún manillar artificial o prótesis que se use durante el segmento de ciclismo, debe tener un método de retirada rápida del manillar.
- j) Excepto para las 'handbikes' de PT1, la posición de un paratriatleta deberá ser únicamente soportada por los pedales, el sillín y el manillar.
- k) Los paratriatletas con amputación de miembro inferior por debajo de la rodilla o deficiencia del miembro que no usen prótesis pueden usar un soporte para el miembro.
- l) Las 'handbikes' y los triciclos deben tener dos sistemas de frenado, uno delantero y otro trasero. El sistema de frenado sobre ruedas dobles debe ser dinámico y actuar sobre ambas ruedas.
- m) Todas las peticiones para adaptaciones por discapacidad para cualquier bicicleta o 'handbike' deben ser enviadas por la respectiva federación nacional por escrito a la ITU para aprobación por lo menos un (1) mes antes de la competición en la que el/la paratriatleta desee participar, con una clara explicación y por lo menos 5 fotos usando el formulario llamado 'Equipment Adaptation Form' que se encuentra en:

http://www.triathlon.org/about/downloads_category/Paratriathlon

El/la solicitante será informado/a por la ITU de la resolución de la petición una vez que la información haya sido revisada por el panel. Si es aceptada, la información será incorporada al fichero 'Approved Paratriathlon Impairment Adaptations on Bicycles' que se encuentra bajo el mismo enlace.
- n) Las federaciones y los oficiales no deberán tener ninguna responsabilidad por ninguna consecuencia derivada de la elección por parte del paratriatleta de determinados equipamientos y/o por alguna adaptación usada ni por ningún defecto que puedan tener, o su uso inadecuado.
- o) No se permiten perros guía en el segmento de bicicleta en ningún momento.
- p) Ninguna parte del segmento ciclista deberá tener una pendiente máxima superior al 12% en su sección más inclinada.
- q) El uso del dorsal es obligatorio y debe ser visible desde atrás.

14.12. COMPORTAMIENTO DE LOS PT 1 EN LA NATACIÓN/EQUIPAMIENTO

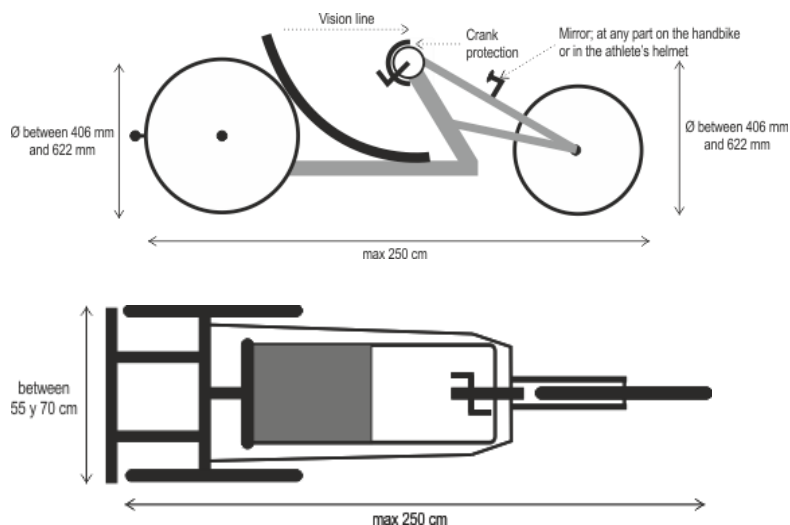
- a) Los paratriatletas podrán usar hasta 3 ataduras alrededor de las piernas en cualquier posición. La atadura sólo podrá tener 10 cm de ancho como máximo.
- b) Está permitido el uso de un refuerzo para la rodilla, asegurando que no facilita la flotación ni la propulsión. Si se nada con traje de neopreno, el refuerzo debe estar sujeto a la parte exterior del traje. El refuerzo puede cubrir como máximo la mitad de la superficie de las piernas. La longitud no puede sobrepasar la mitad superior del muslo o la parte inferior de la pantorrilla, y tiene que sujetar la parte de las rodillas. Las especificaciones de este refuerzo son:
 - (i) Material: Plástico PVC o fibra de carbono sin capacidad de flotación o propulsión.
 - (ii) No puede tener ningún espacio que permita la entrada de aire o cualquier tipo de gas.
 - (iii) El grosor máximo será de 5 mm.
- c) El refuerzo para la rodilla debe estar aprobado por ITU. Todas las peticiones deben ser enviadas por la FETRI, enviando el documento de aprobación, al menos 1 mes antes de la competición en la cual el paratriatleta va a competir, con una clara explicación del refuerzo y su diseño, adjuntando al menos 5 fotos del mismo. Dicho documento denominado 'Knee Brace Approval Request Form', se encuentra disponible en www.triathlon.org.
- d) El uso de prenda de neopreno inferior está siempre permitido.

14.13. COMPORTAMIENTO EN EL SEGMENTO DE CICLISMO EN PARATRIATLÓN PARA PT1

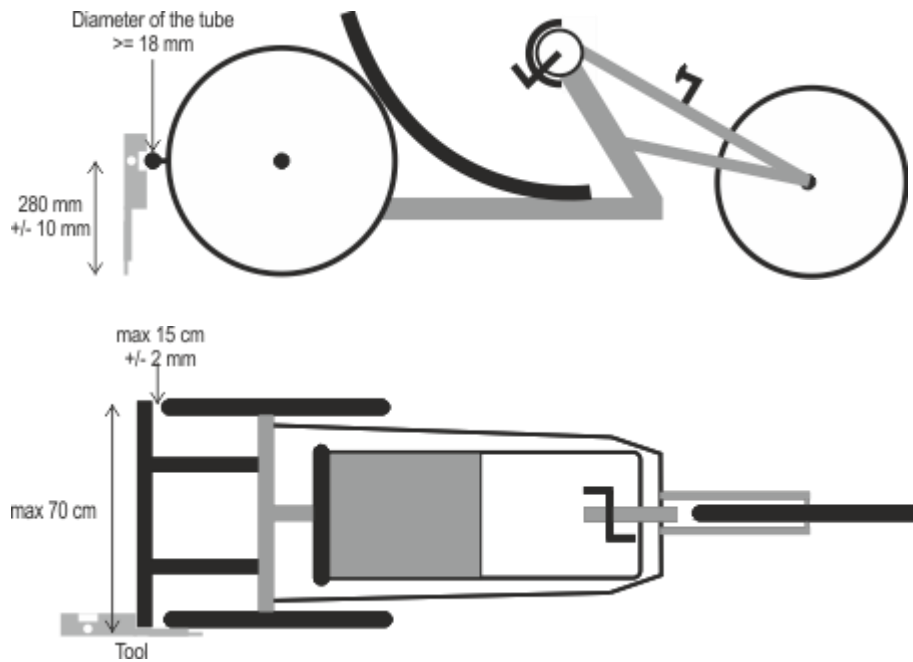
- a) Los paratriatletas deben usar 'handbikes' propulsadas por los brazos y en posición tumbada boca arriba.
- b) Las especificaciones de una 'handbike' de posición tumbada son:
 - (i) La 'handbike' debe ser propulsada por los brazos, con tres ruedas con un cuadro abierto de estructura tubular que cumpla con las regulaciones de construcción de bicicletas de la UCI

(excepto que los tubos de cuadros de chasis no necesitan ser rectos). Para la construcción del asiento o el respaldo, el diámetro máximo de los tubos del cuadro no debe exceder los estándares definidos por la UCI.

- (ii) La rueda individual puede ser de un diámetro diferente al de las ruedas dobles. La rueda o ruedas delanteras deben ser dirigibles. La rueda individual, ya sea delantera o trasera, debe ser dirigida por un sistema que incluya manetas y una cadena. La *'handbike'* debe ser propulsada únicamente por un juego de cadena y un tren de bicicleta convencional, con bielas, coronas para cadena, cadena y cambios y con manetas que sustituyan a los pedales. Deberá ser propulsada exclusivamente por las manos, brazos y tronco superior.
- (iii) Los paratriatletas deben tener una visión clara. La horizontal desde el ángulo de visión del ojo del paratriatleta debe quedar por encima de la corona del pedalier cuando el paratriatleta esté sentado con las manos sobre las manetas mirando al frente con los hombros y la espalda apoyados en el respaldo y la cabeza en contacto con el reposacabezas, si lo hay. Desde esta posición, las siguientes medidas deben respetarse: (#1) La distancia del suelo al punto medio de los ojos del paratriatleta y (#2) la distancia del suelo al centro de la corona o eje pedalier. La medida (#1) debe ser igual o mayor que la medida (#2). Todas las *'handbikes'* deben llevar un espejo fijado al casco o a algún punto de la *'handbike'* para asegurar la visión trasera al paratriatleta.
- (iv) El paratriatleta debe tener los pies posicionados en frente de las rodillas durante el segmento de ciclismo.
- (v) No se podrán realizar ajustes a la *'handbike'* durante la competición.
- (vi) Las ruedas de la *'handbike'* podrán variar entre un (ERTRO) 406 mm mínimo y 622 mm máximo. Se permitirán modificaciones de los rodamientos si fuera necesario. La anchura de ruedas dobles de una *'handbike'* podrá variar entre 55 cm mínimo y 70 cm máximo, medido desde el centro de cada rueda por donde las ruedas tocan el suelo.
- (vii) No se permiten ruedas lenticulares, al igual que en la rueda delantera de las *'handbikes'*.
- (viii) Se permite el uso de los frenos de disco en las ruedas traseras.
- (ix) La *'handbike'* podrá medir 250 cm máximo de longitud y 70 cm máximo de anchura.
- (x) La palanca de cambio podrá estar situada en las manetas o en un lateral del cuerpo del paratriatleta.
- (xi) El plato más grande del cambio deberá tener un protector para el paratriatleta. Esta protección deberá estar hecha de material sólido suficientemente robusto y que cubra la mitad de su circunferencia (180°) por el lado que esté orientado hacia el paratriatleta.
- (xii) El diámetro máximo del tubo del cuadro será de 80 mm. Cualquier pieza insertada en las uniones entre los tubos, deberán ser sólo para fines de fortalecimiento. No están permitidos los dispositivos aerodinámicos.
- (xiii) Está permitido un arnés que permita una liberación rápida del cuerpo.



- (xiv) Es obligatorio que una 'handbike' con dos ruedas traseras esté equipada con una barra de seguridad para proteger la rueda delantera de una 'handbike' que venga por detrás y no entre en el espacio entre las dos ruedas.
- (xv) Una barra de seguridad es obligatoria y no debe exceder en anchura, la del tubular de las ruedas traseras. Debe colocarse a una distancia de 15 mm (+/- 2 mm) de las ruedas traseras. Debe ser en forma de tubo de al menos 18 mm de diámetro, y de material sólido para resistir un impacto sin que esta se rompa. La distancia entre el suelo y el eje de la barra debe ser de 280 mm (+/- 10 mm). La estructura y el montaje de la barra de seguridad debe garantizar que los golpes normales que se pueden producir durante la competición, no afectan a la seguridad funcional de la barra (ver dibujo adjunto).



- c) El dorsal debe colocarse en la parte de atrás de la 'handbike', y debe ser visible desde atrás.
- d) El casco debe estar abrochado antes de montar en la bicicleta, y permanecer abrochado hasta finaliza la competición.
- e) Los paratriatletas deberán detenerse completamente en las líneas de montaje y desmontaje. Una vez lo hayan hecho podrán continuar con la competición.

14.14. COMPORTAMIENTO EN EL SEGMENTO DE CARRERA A PIE EN PARATRIATLÓN PT1

- a) Los paratriatletas de la categoría PT1, desarrollan este segmento con una silla de carrera, que debe cumplir con el reglamento de competiciones en cuanto a seguridad.
- b) Las especificaciones de una "silla de carrera" (a partir de aquí refiriéndonos a "la silla"), son las siguientes:
 - (i) La silla debe tener dos ruedas traseras grandes y una delantera más pequeña.
 - (ii) Tiene que existir un freno en la rueda delantera.
 - (iii) Ninguna parte del cuerpo de la silla debe extenderse por delante del eje de la rueda delantera y ser más ancha que los ejes de las dos ruedas traseras. La altura máxima desde el suelo de la parte principal de la silla es de 50 cm.
 - (iv) El diámetro máximo de la rueda trasera, incluyendo la cubierta, no debe exceder los 70 cm. El máximo diámetro de la rueda delantera, incluyendo la cubierta, no debe exceder los 50 cm.
 - (v) Sólo un anillo redondeado y plano está permitido para cada rueda trasera. No se permiten dispositivos asociados que faciliten la propulsión.
 - (vi) Sólo los dispositivos de dirección mecánica manejados por la mano, estarán permitidos.

- (vii) Los paratriatletas deberán poder girar de manera manual la rueda delantera a derecha e izquierda.
 - (viii) Ninguna parte de la silla podrá sobresalir por detrás del plano vertical del borde posterior de las ruedas traseras.
 - (ix) Es responsabilidad del paratriatleta asegurar que la silla cumple con la normativa descrita y una competición no podrá ser retrasada porque el paratriatleta tenga que hacer ajustes en la silla.
 - (x) El paratriatleta debe asegurar que ninguno de sus miembros inferiores cae al suelo durante la competición.
 - (xi) El paratriatleta debe llevar un casco que se ajuste al reglamento, en todo momento que esté sentado en la silla.
- c) Propulsarse por cualquier otro método que no sea empujando las ruedas o los anillos que protegen las ruedas, supondrá una descalificación. Un paratriatleta que está a punto de adelantar a otro, tiene la responsabilidad de asegurar un adelantamiento limpio sin acortar el recorrido. El paratriatleta que va a ser adelantado tiene la responsabilidad de no obstruir o impedir que el otro paratriatleta adelante, una vez que ambas sillas se encuentran en paralelo.
 - d) Un paratriatleta PT1 será definido como “finalizado” en el momento que el centro del eje de la rueda delantera alcanza el plano vertical del borde más cercano de la línea de meta.
 - e) El dorsal será colocado en la parte trasera de la silla, visible desde atrás.
 - f) El recorrido de carrera a pie no debe tener una pendiente máxima del 5% en su sección más empinada.

14.15. COMPORTAMIENTO EN EL SEGMENTO DE CARRERA A PIE EN PARATRIATLÓN PARA LAS CATEGORÍAS PT2, PT3, PT4, TRI8 Y TRI7

- a) Los paratriatletas pueden usar prótesis, muletas o bastones durante este segmento.
- b) Los deportistas pueden usar prótesis, siempre que esta reemplace una parte de la amputación del cuerpo del deportista. Solo podrán competir con prótesis u otro equipo de adaptación especial que han sido revisadas y aprobadas durante el proceso de clasificación.
- c) Sólo se permiten las zapatillas de carrera, aparte de las prótesis.
- d) No se permite competir con perros.
- e) El dorsal es obligatorio y visible desde delante.

14.16. CONDUCTA DE LOS PARATRIATLETAS PT5

Los paratriatletas con discapacidad visual PT5 y sus guías deben tener en consideración lo siguiente:

- a) General:
 - (i) Cada paratriatleta debe tener un guía del mismo sexo y nacionalidad. Ambos, paratriatleta y guía, deben tener una licencia de la misma Federación Nacional.
 - (ii) Cada paratriatleta puede tener como máximo un guía en cada competición.
 - (iii) Un paratriatleta debe respetar un período de doce (12) meses de espera después de su última competición como triatleta Élite en una competición ITU antes de competir como guía.
 - (iv) Todos los guías deben ajustarse a los criterios mínimos de edad, según recoge el reglamento de competiciones.
 - (v) En una competición y en caso de accidente o enfermedad, y bajo la presentación de un certificado médico, un guía puede ser reemplazado hasta 24 horas antes del inicio de la competición.
 - (vi) Los guías no están autorizados a empujar o tirar de sus paratriatletas.
 - (vii) El paratriatleta y el guía no pueden estar separados en más de 1,5 m. durante el segmento de natación y 0,5 m. en todo momento durante el resto de la competición.
 - (viii) Los guías no pueden usar tablas, piraguas (durante el segmento de natación), o bicicletas, motos, etc. (durante el segmento de carrera a pie), u otro mecanismo de transporte, para adquirir ventaja.
 - (ix) Todos los paratriatletas PT5 subclase B1, deberán llevar gafas oscuras durante toda la competición, excluyendo el trayecto desde el fin de natación hasta el espacio del deportista en la primera transición. Se usarán dos pares de gafas; unas para el segmento de natación que se podrán retirar una vez finalice la natación, y otro que se deben poner desde la primera transición hasta el final de la competición. El deportista se pondrá las gafas oscuras inmediatamente llegue

a su espacio asignado en la primera transición. Ambos pares de gafas serán revisados en el registro de deportistas, y el deportista se asegurará que no permite que la luz traspase las mismas.

b) Conducta en la natación:

En ningún momento el guía puede liderar o pasar al atleta, ni propulsarlo hacia adelante, empujando o tirando.

El guía debe nadar junto al paratriatleta, con una separación máxima de 1,5 m. desde la cabeza del paratriatleta a la cabeza del guía. La atadura debe ser de cuerda elástica con un color reflectante y de hasta 0,8 m. de longitud medida sin estar extendida, y que debe tener dos ganchos en los extremos para acoplarse al deportista y guía. Puede ir sujeta a cualquier parte del cuerpo del paratriatleta o el guía.

c) Conducta en el ciclismo:

Todos los paratriatletas y guías deben usar un tándem como bicicleta. Las especificaciones son como siguen:

- (i) Un tándem es una bicicleta para dos personas, con dos ruedas de igual diámetro, que confirman con los principios generales de construcción de bicicletas de la UCI. La rueda delantera debe ser dirijible por la persona que va en la posición delantera, conocido como piloto. Ambos deportistas, deben mirar hacia adelante en la posición tradicional de bicicleta, y la rueda trasera debe ser manejada por los dos deportistas a través de un sistema compuesto de pedales y cadenas; las dimensiones máximas serán de 2,70 m. de largo y 0,50 m. de ancho.



- (ii) El tubo superior del tándem y cualquier otro tubo de refuerzo adicional, puede inclinarse para adaptarse a los tamaños morfológicos de los pilotos.

d) Conducta en la carrera a pie:

- (i) Cada paratriatleta debe estar unido con su guía durante la carrera a pie. Ellos pueden recibir instrucciones verbales solo de su guía.
- (ii) En ningún momento el guía puede tener contacto físico con el deportista. Según el paratriatleta cruce la línea de meta, el guía debe estar al lado o detrás, pero nunca más lejos de los 0,5 m. requeridos como distancia máxima. Están excluidos por razones de seguridad los 10 metros antes y después de cada avituallamiento, giros pronunciados, área de penalización, área de transición, salida de natación, área de pre-transición o cualquier otra sección del recorrido que determine el Delegado Técnico.
- (iii) Los paratriatletas que están incluidos en la subclase B1, tendrán que llevar gafas oscuras durante la carrera a pie.

14.17. CONDICIÓN DE PARATRIATLETA

Todo aquel deportista que sea clasificado como paratriatleta, únicamente podrá competir en pruebas de Paratriatlón, siempre y cuando en la competición haya prueba específica de Paratriatlón. Si en la competición no hubiera prueba de Paratriatlón, el deportista podrá participar en otra distinta (Élite, Grupos de Edad, etc.).

Aquellos deportistas que sean considerados como "No Elegibles" en un proceso de clasificación o que sean considerados elegibles, pero pierdan tal condición, a partir de ese momento no podrán participar en competiciones de Paratriatlón, pudiendo hacerlo en otras pruebas (Élite, Grupos de Edad, etc.).

Aquellos deportistas que sean considerados como “No Elegibles” en el proceso de clasificación desarrollado en una competición, no podrán participar en la prueba de Paratriatlón, dándoles la opción de poder hacerlo en Grupos de Edad.

15. TRIATLÓN DE INVIERNO

15.1. REGLAS GENERALES

- a) El orden de los segmentos y las distancias reflejadas en el capítulo 1.5 podrán ser modificadas por el Delegado Técnico, en función de las condiciones climatológicas.
- b) No se podrá celebrar la competición si la temperatura ambiente es inferior a -18°C.

15.2. CARRERA A PIE

- a) Se permite correr con zapatillas de clavos.
- b) No está permitido llevar el casco durante la carrera a pie.

15.3. CICLISMO

- a) Las especificaciones de la bicicleta de montaña son las mismas que se definen en el apartado de Triatlón Cros y Duatlón Cros.
- b) El segmento ciclista del Triatlón de Invierno se desarrolla en un recorrido de campo a través sobre nieve, pudiendo incluir carreteras normales o caminos.
- c) Alternativamente y en función de las condiciones, podrá ser sobre asfalto, permitiendo el uso de la bicicleta tradicional con su reglamentación específica.

15.4. ESQUÍ DE FONDO

- a) El equipamiento obligatorio para el segmento de esquí de fondo consiste en:
 - (i) Un par de esquíes de fondo, más largos que la estatura del deportista, y el calzado adecuado para su uso. Los esquíes serán marcados por la organización para garantizar que no son sustituidos por otros durante el segmento.
 - (ii) Un par de bastones, más cortos que la estatura del deportista.
 - (iii) Un dorsal, proporcionado por la organización, totalmente visible desde delante del deportista.
 - (iv) Prendas que cubran el cuerpo adecuadamente.
- b) No está permitido ponerse los esquís en el área de transición.
- c) No está permitido el uso del casco de ciclismo durante el segmento de esquí de fondo.
- d) El inicio del segmento de esquí de fondo debe estar claramente marcado.
- e) El estilo a utilizar es libre. Los deportistas están obligados a seguir la traza del estilo adoptado, respetando las del otro estilo, aunque se permite el cambio de un estilo a otro.
- f) La totalidad del recorrido debe ser cubierta con los esquíes calzados.
- g) El esquiador alcanzado o doblado está obligado a ceder el paso al que llega por detrás, dejando libre la traza o incluso deteniéndose. Esta regla no será válida en los últimos 200 m de competición.
- h) Los deportistas pueden cambiar de bastones durante la competición.
- i) Ciertas zonas pueden tener restricciones al estilo libre o clásico.
- j) En los últimos 30-50 m antes de la línea de meta, no está permitido el estilo libre y se debe utilizar el estilo clásico. En el caso de competiciones élite separadas de grupos de edad, las zapatillas de esquí, son obligatorias para la competición élite.
- k) En el caso de que la competición finalice con el segmento de esquí de fondo, un deportista habrá finalizado la competición cuando la punta de la bota, sobrepasa totalmente la línea de meta.

16. TRIATLÓN Y DUATLÓN CROS

16.1. DISTANCIAS

Un 5% de tolerancia es admisible para el segmento de ciclismo, siempre que este margen sea aprobado por el Delegado Técnico.

16.2. BICICLETA DE MONTAÑA

- a) Se aplica el reglamento de ciclismo, con las siguientes variaciones:
 - (i) La bicicleta debe cumplir con un estándar de bicicleta de montaña.
 - (ii) El diámetro de la rueda para la bicicleta de montaña debe tener un máximo de 29 pulgadas. La sección mínima es de 1,5 pulgadas (599-40), lo que significa que la parte más pequeña de la cubierta no puede ser inferior a 40 mm.
 - (iii) Los deportistas pueden llevar o empujar la bicicleta durante el recorrido.
 - (iv) Los deportistas doblados no serán retirados de la competición.
- b) El equipamiento obligatorio consiste en:
 - (i) Una placa rígida con el número de dorsal, que será colocada en la parte delantera de la bicicleta, sujeta al menos por dos puntos mediante abrazaderas. El tamaño aproximado de la placa será de 19 x 19 cm (con una tolerancia de 1cm). La placa y las abrazaderas serán aportadas por el organizador.
 - (ii) Los acoples no están permitidos.
 - (iii) Los manillares de curva tradicional, para bicicletas de carretera, no están permitidos.
 - (iv) Las extensiones tradicionales en los manillares de las bicicletas de montaña, están permitidas.



16.3. CARRERA A PIE

Las zapatillas de clavos están permitidas.

17. CUADRIATLÓN

17.1. TIPOS DE EMBARCACIONES

- a) Está permitido el uso de cualquier tipo de piragua o canoa formato K1. Las K2 están permitidas siempre que sólo compita un deportista con ella. También están permitidas las embarcaciones SUP.
- b) Los Oficiales Técnicos, revisarán las embarcaciones para asegurarse de que no tienen ningún elemento que pueda ser peligroso para el desarrollo de la competición.
- c) No está permitido el uso de cualquier elemento de propulsión artificial.

17.2. TIPOS DE PALAS

No existe ninguna restricción respecto al tipo de pala que se vaya a utilizar, siempre que la misma no tenga ningún elemento que pueda resultar peligroso para el desarrollo de la competición.

17.3. IDENTIFICACIÓN DE LA EMBARCACIÓN

El deportista recibirá un dorsal plastificado para colocar en la parte delantera de la embarcación, que debe ser visible en todo momento.

17.4. TRANSICIÓN

La transición se debe realizar sin que el deportista reciba ningún tipo de ayuda externa.

18. CONTRARRELOJ POR EQUIPOS

18.1. DEFINICIÓN

Es una competición por equipos derivada de la contrarreloj por equipos del ciclismo.

18.2. FORMATO

Contrarreloj con salida individualizada para cada equipo.

18.3. EQUIPOS

- a) Los equipos estarán compuestos por un máximo de seis y un mínimo de cuatro deportistas del mismo sexo y del mismo club.
- b) Se podrán combinar dentro del mismo equipo deportistas de las diferentes categorías que podrían tomar parte en una competición individual sobre la misma distancia.
- c) Los equipos deben llevar durante toda la competición el uniforme de club que será el mismo para todos los componentes del equipo.

18.4. DISTANCIAS

Triatlón, Duatlón, Triatlón Cros y Duatlón Cros; sobre distancia sprint.

18.5. SALIDA

Los equipos se presentarán en la cámara de llamadas, cinco minutos antes de la hora de salida asignada. Cada equipo tomará la salida en conjunto y al completo. Los equipos que tomen la salida con retraso, deberán esperar a que el oficial de salida les permita iniciar la competición, nunca a menos de treinta segundos del equipo anterior y su hora de salida será la que tenían asignada.

18.6. NATACIÓN

Los componentes de un equipo pueden ayudarse entre sí (por ejemplo, empujando, tirando o cargando con un compañero), siempre por sus propios medios y sin el uso de ayudas exteriores.

18.7. CICLISMO

- a) El equipamiento a utilizar será el mismo que el de las competiciones en las que no se pueda ir a rueda. Está permitido el ir a rueda entre los componentes del mismo equipo.
- b) Si un equipo alcanza a otro, no puede situarse a la estela del equipo alcanzado. Durante los adelantamientos, los equipos mantendrán una distancia lateral de dos metros. Después del adelantamiento, el equipo adelantado deberá retrasarse hasta una distancia de 25 metros detrás del equipo que le ha superado. El equipo que intentando adelantar, no lo consiga deberá retrasarse también 25 metros. Si es necesario un oficial puede obligar a mantener esas distancias. Los deportistas descolgados de su equipo no podrán ir a la estela ni preceder a ningún otro equipo o deportista descolgado. El equipo adelantado debe facilitar la maniobra de adelantamiento del equipo que lo alcanza.
- c) En caso de que uno o más integrantes del equipo se encuentren descolgados a más de 30 segundos de su equipo deberán abandonar la competición.
- d) Los componentes de un equipo pueden ayudarse entre sí, (reparaciones, avituallamiento, empujando, etc.), pero sin la ayuda de elementos externos a la competición.

18.8. CARRERA A PIE

- a) Los componentes de un equipo pueden ayudarse entre sí, pero sin la ayuda de elementos externos a la competición.
- b) En el caso de que uno o más integrantes del equipo se encuentren descolgados a más de 30 segundos de su equipo deberán abandonar la competición.

18.9. ÁREAS DE TRANSICIÓN

El área de transición incluirá una zona de espera, próxima a la salida de la misma, en la que los deportistas podrán esperar a otros componentes de su equipo. Los equipos podrán salir del área de transición cuando estén presentes al menos cuatro de sus componentes en la zona de espera. El quinto y sexto componente tendrán un margen de 30 segundos para abandonar el área de transición. Pasado este tiempo no podrán continuar en competición.

18.10. CRONOMETRAJE Y RESULTADOS

El tiempo del equipo será el del cuarto deportista que llegue a meta. Los tiempos intermedios se tomarán también sobre el cuarto componente del equipo en ese punto.

19. REGLAMENTO DE CATEGORÍAS EN EDAD ESCOLAR

19.1. CATEGORÍAS

Las categorías quedan establecidas de la siguiente manera, según los años cumplidos a fecha 31 de diciembre del año en curso:

Categoría	Edades
Pre-Benjamín	7 a 8 años
Benjamín	9 a 10 años
Alevín	11 a 12 años
Infantil	13 a 14 años
Cadete	15 a 17 años

19.2. COMPETICIONES Y DISTANCIAS

Distancias recomendadas en las diferentes modalidades:

TRIATLÓN	1 ^{er} Segmento	2 ^o Segmento	3 ^o Segmento
Pre-Benjamín	50 m	1.000 m	250 m
Benjamín	100 m	2.000 m	500 m
Alevín	200 m	4.000 m	1.000 m
Infantil	400 m	8.000 m	2.000 m
Cadete	750 m	10.000 m	2.500 m

DUATLÓN	1 ^{er} Segmento	2 ^o Segmento	3 ^o Segmento
Pre-Benjamín	250 m	1.000 m	125 m
Benjamín	500 m	2.000 m	250 m
Alevín	1.000 m	4.000 m	500 m
Infantil	2.000 m	8.000 m	1.000 m
Cadete	2.500 m	10.000 m	1.250 m

ACUATLÓN	1 ^{er} Segmento	2 ^o Segmento	3 ^o Segmento
Pre-Benjamín	125 m	50 m	125 m
Benjamín	250 m	100 m	250 m
Alevín	500 m	200 m	500 m
Infantil	1.000 m	400 m	1.000 m
Cadete	1.500 m	500 m	1.500 m

TRIATLÓN CROS	1 ^{er} Segmento	2 ^o Segmento	3 ^o Segmento
Pre-Benjamín	50 m	1.000 m	250 m
Benjamín	100 m	2.000 m	500 m
Alevín	200 m	4.000 m	1.000 m
Infantil	400 m	8.000 m	2.000 m
Cadete	500 a 750 m	10 a 12 km	3 a 4 km

DUATLÓN CROS	1 ^{er} Segmento	2 ^o Segmento	3 ^o Segmento
Pre-Benjamín	250 m	1.000 m	125 m
Benjamín	500 m	2.000 m	250 m
Alevín	1000 m	4.000 m	500 m
Infantil	2.000 m	8.000 m	1.000 m
Cadete	3 a 4 km	10 a 12 km	1,5 a 2 km

Las Federaciones Autonómicas en colaboración con las entidades locales podrán organizar competiciones para los Juegos Deportivos Escolares, proponiendo distancias más cortas para promocionar el Triatlón. Se recomienda acortar los tres segmentos proporcionalmente.

19.3. TRIATLÓN Y DUATLÓN

- a) Categoría Infantil e inferiores
- (i) No existirá Campeonato de España Individual de estas categorías.
 - (ii) Las Competiciones de carácter nacional que se celebren, recibirán el nombre de Encuentros y deberán regirse por los siguientes criterios:
 - a. En los encuentros deberán primar las actividades de natación y habilidades en bicicleta sobre el rendimiento.
 - b. Las competiciones que se realicen en estos encuentros serán combinadas, primando el acuatlón y multi transiciones.
 - c. No existirá clasificación individual de las competiciones combinadas en ninguna categoría. Sólo habrá clasificación por equipos.
 - d. Sí podrá existir clasificación individual de todas aquellas competiciones que no impliquen rendimiento físico exclusivamente (competiciones de habilidad, gymkhanas, etc.)
 - e. Queda prohibido el uso de cualquier tipo de acople.
 - f. Es condición indispensable que el circuito esté completamente cerrado al tráfico.
 - g. Está permitido ir a rueda. En las categorías desde pre-benjamines a alevines, está permitido ir a rueda entre deportistas de diferente sexo, siempre que las salidas masculina y femenina sean conjuntas.
 - h. Se permite el uso de bicicleta de montaña.
- b) Categoría Cadete
- Queda prohibido el uso de cualquier tipo de acople.

19.4. ACUATLÓN

- a) Categorías pre-benjamín y benjamín:
- El gorro de natación está permitido en el segmento de carrera a pie.
- b) Categorías cadete, infantil y alevín:
- El gorro y gafas de natación están prohibidos en el segmento de carrera a pie.

19.5. TRIATLÓN CROS Y DUATLÓN CROS

- a) Categoría infantil e inferiores
- (i) No existirá Campeonato de España Individual de la categoría.
 - (ii) Las competiciones de carácter nacional que se celebren, recibirán el nombre de Encuentros y deberán regirse por los siguientes criterios:
 - a. En los encuentros deberán primar las actividades de natación y habilidades en bicicleta sobre el rendimiento.
 - b. Las competiciones que se realicen en estos encuentros serán combinadas, primando los acuatlones y multi transiciones.
 - c. No existirá clasificación individual de las competiciones combinadas en ninguna categoría. Sólo habrá clasificación por equipos.
 - d. Sí podrá existir clasificación individual de todas aquellas competiciones que no impliquen rendimiento físico exclusivamente (competiciones de habilidad, gymkhanas, etc.).
 - e. Queda prohibido el uso de cualquier tipo de acople.
 - f. Es condición indispensable que el circuito esté completamente cerrado al tráfico.
 - g. Está permitido ir a rueda. En las categorías desde pre-benjamines a alevines, está permitido ir a rueda entre deportistas de diferente sexo, siempre que las salidas masculina y femenina sean conjuntas.
 - h. En la bicicleta de montaña el desarrollo será libre.

- b) Categoría Cadete
 - (i) El Campeonato de España se desarrollará bajo la modalidad de ir a rueda permitido y en circuito cerrado.
 - (ii) Queda prohibido el uso de cualquier tipo de acople.
 - (iii) En la bicicleta de montaña el desarrollo será libre.

19.6. ASPECTOS IMPORTANTES DEL REGLAMENTO DE TRIATLÓN EN EDAD ESCOLAR

Hay algunas cuestiones a tener en cuenta, además de las anteriores, que son específicas del Triatlón en Edad Escolar, lo no reglamentado en los apartados de este reglamento, se atenderá al Reglamento General del Triatlón Español.

- a) Ayuda externa:

Ante una avería de la bicicleta en las categorías Infantil, Alevín, Benjamín y Pre-Benjamín, se permite ayuda externa para solucionar la avería por parte de jueces, técnicos u organización.
- b) Uso del casco fuera de la competición:

Se sancionará con advertencia al niño/a que no lleve casco cuando vaya montando en la bicicleta en el día y lugar de la competición.
- c) Material en el área de transición:

El material debe estar en el lugar asignado para cada deportista en el área de transición, antes, durante y después de la competición. Se sancionarán actitudes como tirar el casco en cualquier lugar, además del mal trato del material.
- d) Técnico de Club:

En las competiciones, cada escuela o club, nombrará a un técnico que será el representante de la misma ante cualquier situación relativa a esa escuela y la competición.
- e) Resolución Conflictos Antideportivos:

En las competiciones en Edad Escolar, el Delegado Técnico y los Técnicos de los clubes inscritos, serán los encargados de resolver los conflictos antideportivos, relacionados con las personas y ajenos al desarrollo de la competición, y emitir un informe de lo acontecido.

DISPOSICIÓN DEROGATORIA

El presente Reglamento de Competiciones deroga cuantos otros reglamentos o normativas anteriores hubiesen resultado de aplicación.

DISPOSICIÓN FINAL

Primera. - A efectos del cómputo de plazos previstos en este reglamento, tendrán la consideración de días inhábiles los domingos y festivos en el calendario anual oficial de la ciudad de Madrid, por ser el lugar de la sede de la FETRI.

Segunda. - El presente Reglamento de Competiciones entrará en vigor tras su aprobación por la Comisión Delegada de la FETRI y su aprobación por el Consejo Superior de Deportes e inscripción en el Registro de Entidades Deportivas.

Tercera. - Toda remisión que se establezca al Reglamento General de la Federación Internacional de Triatlón – ITU se entenderá a la versión vigente en cada momento. La FETRI deberá disponer debidamente publicada una versión de la citada reglamentación debidamente traducida al castellano. En caso de eventuales divergencias que pudieran existir entre la versión original y la traducción publicada, prevalecerá aquella sobre ésta.

DISPOSICIÓN ADICIONAL

El Departamento de Competiciones de la FETRI, a través de la correspondiente Circular debidamente publicada, podrá establecer cada temporada aquellas disposiciones reguladoras específicas que modulen, modifiquen o dejen sin efecto cuestiones particulares que pudieran venir recogidas en el Reglamento General de la Federación Internacional de Triatlón – ITU que se encuentre vigente en cada momento. Lo indicado no resultaría extensivo a las competiciones de la categoría élite.

ANEXO LISTA DE SANCIONES

Esta lista, resume las sanciones e infracciones más comunes. En caso de diferente interpretación entre el texto de este anexo y el reglamento de competiciones, aplicará lo escrito en el reglamento de competiciones.

Nº	Infracción	Área	Sanción
1	Competir en 36 horas en más de un Campeonato de España Individual de la misma modalidad	General	DQ – De todos los eventos incluidos en ese periodo de tiempo
2	No seguir el recorrido establecido	General	Para y sigue, y volver a entrar en la competición por el mismo punto DQ – Si no se corrige
3	Falta de respeto o violencia contra otro deportista, un oficial, personas de organización o público	General	DQ Comité Disciplina Deportiva
4	Comportamiento antideportivo	General	DQ Comité Disciplina Deportiva
5	Bloquear, empujar, obstruir; el avance de otro deportista	General	ADV – si corrige DQ – si no corrige
6	Contacto desleal. El contacto que se produce entre deportistas no constituye una violación. Cuando varios deportistas se están moviendo en una zona limitada, se puede producir contacto. Este contacto accidental entre deportistas en posiciones igualmente favorables no es una violación	General	ADV – No intencionado DQ – Intencionado
7	Recibir ayudas externas	General	DQ
8	No corregir la infracción a una norma advertida por un oficial; o no seguir las indicaciones de los oficiales	General	DQ
9	Salirse del recorrido por cuestiones de seguridad, pero no pudiendo volver a entrar en el punto de salida	General	ADV – Si ha sido de manera intencionada y ha sido corregido Si se ha obtenido ventaja, para y sigue: <ul style="list-style-type: none"> • GGEE: 30 s. en T2 (Media y Larga Distancia) • GGEE: 15 s. en T2 (Distancia estándar) • GGEE: 10 s. en T2 (Distancia sprint) • Elite: 30 s. en el AP de carrera a pie (Media y Larga Distancia) • Elite: 15 s. en el AP de carrera a pie (Media y Larga Distancia) • Elite 10 s. en el AP de carrera a pie (Distancia Sprint) DSQ – Si no corrige
10	Utilizar los dorsales proporcionados por la organización alterados, y no de la manera apropiada ordenada por el Delegado Técnico; es decir, dorsales no pueden ser cortados ni doblados, y tienen que ser visibles en todo momento	General	ADV – si corrige DQ – si no corrige
11	Deshacerse de los residuos o material de avituallamiento o competición, fuera de los lugares claramente identificados, como puntos de avituallamiento o puntos de eliminación de basura	General	ADV – si corrige DQ si no corrige

Nº	Infracción	Área	Sanción
12	Usar en competición elementos considerados peligrosos para el propio deportista o para los demás	General	ADV – si corrige DQ – si no corrige
13	Usar en competición elementos considerados como ventaja para el deportista y peligroso para los demás	General	ADV – si corrige DQ – si no corrige
14	No respetar las normas de tráfico si el circuito no está completamente cerrado al tráfico	General	ADV – si corrige DQ – si no corrige
15	Llevar un uniforme diferente al presentado en el registro de deportistas en las competiciones élite. Los deportistas deben cumplir con la normativa de uniformidad, tanto en competición como durante la ceremonia de entrega de premios	General	DQ
16	Participar en una competición utilizando la licencia de otro deportista y/o falsear datos personales al inscribirse en una competición	General	DQ y Comité de Disciplina Deportiva
17	No presentación de licencia/DNI/Pasaporte/Tarjeta de residencia/Carnet de conducir a la entrada del control de material	General	No se permite el acceso al área de transición
18	Violaciones repetidas del reglamento de competiciones	General	DQ y Comité de Disciplina Deportiva
19	Mostrar o exhibir pancartas, símbolos, emblemas o leyendas que, por su contenido o por las circunstancias en las que se exhiban o utilicen, de alguna forma inciten, fomenten o ayuden a la realización de comportamientos violentos o terroristas, o constituyan un acto de manifiesto desprecio a las personas participantes en el espectáculo deportivo	General	DQ
20	Dar positivo en un análisis antidopaje	General	DQ y Comité Disciplina Deportiva
21	Por un comportamiento inusual y violentos actos de conducta antideportiva	General	DQ y Comité Disciplina Deportiva
22	Competir con el torso desnudo	General	ADV - si corrige DQ – si no corrige
23	Exposición indecente	General	ADV – si corrige DQ – si no corrige
24	Ayuda externa. Dar a otro deportista una bicicleta completa, cuadro, ruedas, casco, zapatillas de ciclismo, zapatillas de carrera, o cualquier otro deportista que haga que el deportista donante no pueda continuar su competición	General	DQ – Para ambos deportistas
25	Intentar adquirir ventaja injusta de cualquier vehículo u otro objeto externo	General	DQ
26	Competir desnudo	General	DQ
27	Calentar dentro de los circuitos cuando otra competición está en progreso	General	ADV – si corrige DQ – si no corrige
28	Uso de equipamiento ilegal en ciclismo y/o carrera a pie	General	ADV – si corrige DQ – si no corrige
29	Competir bajo suspensión disciplinaria	General	DQ y Comité Disciplina Deportiva
30	Cambiar la posición elegida en la salida	Salida	ADV – si corrige DQ – si no corrige
31	Bloquear más de una posición en la salida	Salida	DQ
32	No seguir el protocolo de salida, indicado por los oficiales desde que son llamados a cámara de llamadas; y/o adelantarse en la salida. No moverse hacia adelante antes de tocar el agua en una salida de natación.	Salida	Penalización por tiempo en la T1 30 segundos Media y Larga Distancia 15 segundos en distancia Olímpica y Corta 10 segundos hasta distancia Sprint

Nº	Infracción	Área	Sanción
33	Introducir el dorsal en el agua; el dorsal debe permanecer en el área de transición durante el desarrollo del segmento de natación	Natación	DQ
34	Llevar prendas que cubran una parte de los brazos, por debajo de los hombros y/o que cubran cualquier parte de las piernas por debajo de la rodilla en una natación sin neopreno	Natación	ADV – si corrige DQ – si no corrige
35	No llevar el casco durante entrenamientos y/o familiarizaciones de ciclismo	Ciclismo	Excluido de las mismas
36	Progresar hacia delante sin la bicicleta	Ciclismo	ADV – si corrige DQ – si no corrige
37	Ir a rueda en competiciones en las que no esté permitido ir a rueda en competiciones sobre distancia sprint	Ciclismo	1ª infracción – 1 minuto en la siguiente área de penalización 2ª infracción - descalificación
38	Ir a rueda en competiciones en las que no esté permitido ir a rueda en competiciones sobre distancia olímpica o corta	Ciclismo	1ª infracción – 2 minutos en la siguiente área de penalización 2ª infracción - descalificación
39	Ir a rueda en competiciones en las que no esté permitido ir a rueda en competiciones sobre distancia superior a olímpica o corta	Ciclismo	1ª infracción – 5 minutos en la siguiente área de penalización 2ª infracción - descalificación
40	Bloqueo en competiciones en las que no esté permitido ir a rueda	Ciclismo	Para y Sigue en el siguiente área de penalización
41	Ir a rueda o bloquear entre deportistas de diferente sexo, en competiciones donde ir a rueda esté permitido	Ciclismo	ADV – si corrige DQ – si no corrige
42	Ir a rueda estando en vueltas distintas, en competiciones donde ir a rueda esté permitido	Ciclismo	ADV – si corrige DQ – si no corrige
43	No detenerse en el Área de Penalización siguiente al lugar en el que le ha sido notificada la sanción	Ciclismo	DQ
44	Llevar el casco incorrectamente abrochado fuera del AT	Ciclismo	ADV – si corrige DQ – si no corrige
45	Quitarse el casco en el segmento de ciclismo, aunque el deportista se haya detenido	Ciclismo	ADV – si corrige DQ – si no corrige
46	No llevar el casco durante el segmento de ciclismo	Ciclismo	DSQ
47	Competir con equipamiento ilegal o no autorizado	Ciclismo	ADV – si corrige DQ – si no corrige
48	Competir con una bicicleta diferente a la presentada en el control de material, o modificada después de haber pasado el mismo	Ciclismo	DQ
49	Arrastrarse o gatear durante el segmento de carrera a pie	Carrera a pie	DQ
50	Correr pegado a otro deportista que esté con una o más vueltas delante	Carrera a pie	ADV – si corrige DQ – si no corrige
51	Correr o esquiar con el casco de ciclismo	Carrera a pie	DQ
52	Usar vallas, árboles, farolas o cualquier otro elemento fijo, para maniobrar en las curvas	Carrera a pie	GGEE – ADV + Para y Sigue Elite – Área Penalización Carrera a Pie Media Distancia y superior 30 seg. Distancia Estándar 15 seg. Distancia Sprint 10 seg.
53	No usar exclusivamente el espacio asignado en el Área de Transición o bloquear el progreso de otros deportistas	Área Transición	GGEE – ADV + Para y Sigue Elite – Área Penalización Carrera a Pie Media Distancia y superior 30 seg. Distancia Estándar 15 seg. Distancia Sprint 10 seg.

Nº	Infracción	Área	Sanción
54	Tener el casco abrochado en la T1, mientras se desarrolla el primer segmento; el casco debe permanecer boca arriba y con las correas desabrochadas	Área Transición	Desabrochar el casco y penalización por tiempo en la T1 30 segundos Media y Larga Distancia 15 segundos en distancia Olímpica y Corta 10 segundos hasta distancia sprint
55	Montar en la bicicleta antes de la línea de montaje	Área Transición	GGEE – ADV + Para y Sigue Elite – Área Penalización Carrera a Pie Media Distancia y superior 30 seg. Distancia Estándar 15 seg. Distancia Sprint 10 seg.
56	Desmontar de la bicicleta después de la línea de desmontaje	Área Transición	GGEE – ADV + Para y Sigue Elite – Área Penalización Carrera a Pie Media Distancia y superior 30 seg. Distancia Estándar 15 seg. Distancia Sprint 10 seg.
57	Dejar el material de competición fuera del área designada	Área Transición	GGEE – ADV + Para y Sigue Elite – Área Penalización Carrera a Pie Media Distancia y superior 30 seg. Distancia Estándar 15 seg. Distancia Sprint 10 seg.
58	Utilizar marcas o elementos distintivos para identificar la zona en el AT	Área Transición	ADV – si corrige Si no corrige, se eliminará el marcaje y los objetos utilizados para ese propósito, y el deportista no será notificado
59	Coger la bicicleta antes de ponerse el casco	Área de Transición	ADV – si corrige DQ – si no corrige
60	Quitarse o desabrocharse el casco antes de colocar la bicicleta	Área de Transición	GGEE – ADV + Para y Sigue Elite – Área Penalización Carrera a Pie Media Distancia y superior 30 seg. Distancia Estándar 15 seg. Distancia Sprint 10 seg.
61	Circular por el AT o el segmento de ciclismo con el casco desabrochado o incorrectamente abrochado	Área de Transición	GGEE – ADV + Para y Sigue Elite – Área Penalización Carrera a Pie Media Distancia y superior 30 seg. Distancia Estándar 15 seg. Distancia Sprint 10 seg.
62	Colgar la bicicleta por una de las partes de manillar	Área Transición	GGEE – ADV + Para y Sigue Elite – Área Penalización Carrera a Pie Media Distancia y superior 30 seg. Distancia Estándar 15 seg. Distancia Sprint 10 seg.
63	Circular en bicicleta por el área de transición	Área Transición	GGEE – ADV + Para y Sigue Elite – Área Penalización Carrera a Pie Media Distancia y superior 30 seg. Distancia Estándar 15 seg. Distancia Sprint 10 seg.

Nº	Infracción	Área	Sanción
64	No circular por el área de transición conforme al tráfico establecido	Área Transición	GGEE – ADV + Para y Sigue Elite – Área Penalización Carrera a Pie Media Distancia y superior 30 s Distancia Estándar 15 seg. Distancia Sprint 10 seg.

Media y Larga Distancia

Nº	Infracción	Área	Sanción
65	Tener ayuda externa fuera de las zonas establecidas	General	DQ

Triatlón de Invierno

Nº	Infracción	Área	Sanción
66	No seguir la traza del estilo adoptado	Esquí	ADV – si corrige DQ – si no corrige
67	No hacer la totalidad del recorrido con los esquís calzados	Esquí	DQ
68	Usar estilo libre en los últimos 30-50 metros de competición	Esquí	DQ
69	Ponerse los esquís en el AT	Área Transición	ADV – si corrige DQ – si no corrige
70	Esquiar en el AT	Área Transición	ADV – si corrige DQ – si no corrige

Acuatlón

Nº	Infracción	Área	Sanción
71	Competir con el gorro puesto	Carrera a pie	DQ
72	Competir con las gafas de nadar puestas	Carrera a pie	DQ

Contrarreloj por Equipos

Nº	Infracción	Área	Sanción
73	No cumplir con la normativa de uniformidad	Salida	DQ
74	Integrante del equipo retrasado en más de 30"	General	Debe abandonar la competición

Competición de Relevos

75	Terminar el intercambio de relevo por equipo fuera de la zona de relevos	Relevos	10 segundos en el área de penalización de carrera a pie
76	No completar el intercambio de relevos por equipos	Relevos	DQ

Paratriatlón

Nº	Infracción	Área	Sanción
77	Paratriatletas que usen catéter u otro dispositivo urinario, y tengan derrame durante entrenamientos, competición o clasificación	General	ADV – si corrige DQ – si no corrige
78	Paratriatletas que asistan a una competición de Paratriatlón sin el equipamiento apropiado	General	ADV – si corrige antes de la competición DQ – si no corrige
79	Paratriatletas sin una clasificación temporal, revisada o confirmada acorde a los plazos regulados	General	DQ
80	Paratriatletas que usan objetos sin protección, tornillos, u otros objetos que pueden ser dañinos	General	DQ
81	Paratriatletas que compiten con prótesis o equipamiento adaptado especial, que no ha sido aprobado previamente	General	ADV – si corrige antes de la competición DQ – si no corrige

Nº	Infracción	Área	Sanción
82	No asistir al proceso de clasificación	General	ADV – si corrige DQ – si no corrige
83	Paratriatleta que ha sido evaluado como no clasificable durante el proceso de clasificación de Paratriatlón	General	Retirar de la lista de salida
84	Paratriatleta que ha sido declarado no elegible para una competición de Paratriatlón	General	Retirar de la lista de salida
85	Paratriatleta que intencionadamente no muestra sus habilidades	General	DQ No permitir al paratriatleta someterse a otro proceso de valoración durante dos años a partir de que se haya demostrado el hecho Retirarlo de cualquier lista de clasificados Declarar al paratriatleta como IM (tergiversación intencionada) En caso de segundo intento, supondrá la retirada de licencia
86	Deportistas y guías o ayudantes personales que no se registran en la reunión técnica	General	No tendrán acceso al terreno de juego, y podrá no permitirseles tomar la salida
87	Ayudantes personales que no lleven el equipamiento obligatorio facilitado o que hagan uso de materiales asignados a otros deportistas	General	ADV – si corrige DQ – si no corrige, será descalificado el paratriatleta al cual asisten
88	Paratriatleta que recibe ayuda de otros ayudantes que no son los asignados	General	DQ
89	Cualquier acción realizada por un ayudante personal que facilita que el paratriatleta tome ventaja	General	DQ – de paratriatleta al cual asisten
90	Ayudante que repara una bicicleta durante la competición en una zona que no sea el área de transición o la zona de cambio de rueda,	General	DQ
91	Paratriatleta que tiene equipamiento no registrado en el área de transición	General	ADV – antes de la competición, si corrige DQ – si no corrige
92	Ayudantes personales de las categorías PT2, PT3, PT4, TRI7 y TRI8 presentes en el área de pre transición	General	ADV – antes de la competición, si corrigen DQ – del paratriatleta al cual asisten, si no corrigen
93	Paratriatletas PT1 realizando la transición fuera del espacio asignado	General	Área de Penalización en carrera a pie
94	Paratriatletas que abandonan equipamiento en el área de pre-transición una vez han abandonado esa área	General	ADV – Si corrige Área de Penalización en carrera a pie si no corrige
95	PT5 compitiendo con un guía que no cumple los requerimientos	General	DQ
96	PT5 que no compiten atados durante el segmento de natación o carrera a pie	General	ADV – antes de la competición, si corrigen DQ – si no corrigen

Nº	Infracción	Área	Sanción
97	PT5 que compiten con una separación de más de 1,5 m. desde su cabeza a la de su guía durante la natación	General	10 segundos en T1 DQ – en el caso de una segunda vez
98	PT5 que compiten con una separación de más de 0,5 m. de su guía durante la competición	General	10 segundos en el AP DQ – en el caso de una segunda vez
99	PT5 empujados o arrastrados por el guía	General	DQ
100	PT5 que cruzan la línea de meta y el guía está al lado o detrás pero con más de 0,5 m. de separación	General	DQ
101	Paratriatletas que entran en el terreno de juego con un perro guía	General	ADV – antes de la competición, si corrigen DQ – si no corrigen
102	Paratriatletas PT5 B1 que no llevan las gafas oscuras durante el segmento de carrera a pie	General	DQ

DÓNDE CUMPLIR LAS SANCIONES

	Élite “drafting” no permitido	Élite “drafting” permitido	GGEE “drafting” no permitido	GGEE “drafting” permitido	Paratriatlón
Salida	T1	T1	T1	T1	T1
Natación	T1	T1	T1	T1	T1
Transición 1	Área de Penalización Carrera a Pie	Área de Penalización Carrera a Pie	Para y Sigue T1	Para y sigue T1	Área Penalización Carrera a Pie
Ciclismo	Área de Penalización Ciclismo	Área Penalización Carrera a Pie	Área Penalización Ciclismo	Para y Sigue T2	Área Penalización Ciclismo
Transición 2	Área Penalización Carrera a Pie	Área Penalización Carrera a Pie	Para y Sigue T2	Para y Sigue T2	Área Penalización Carrera a Pie
Carrera a Pie	Área Penalización Carrera a Pie	Área Penalización Carrera a Pie	Para y Sigue	Para y Sigue	Área Penalización Carrera a Pie

Nota:

En Triatlón de Invierno el Área de Penalización de Carrera a Pie se reemplazará por un Área de Penalización de Esquí.

En competiciones de Duatlón y Acuatlón, el Área de Penalización de Carrera a Pie estará situada en la segunda Carrera a Pie.

Somos Triatlón

